

## FUNZIONE

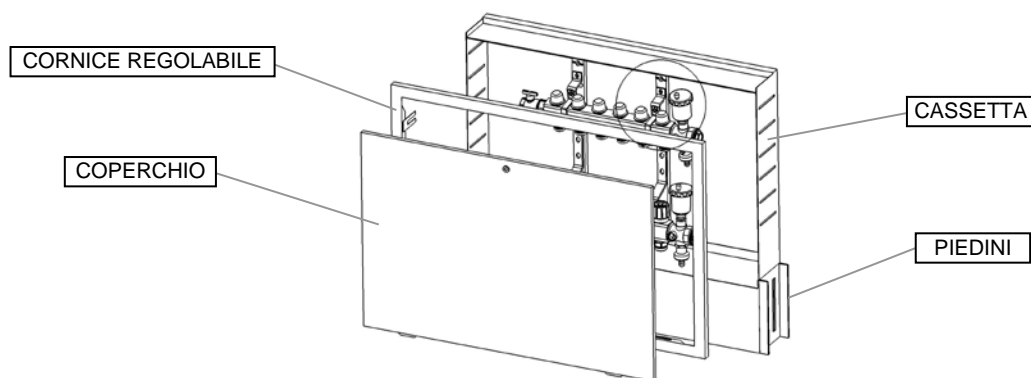
Cassetta per impianti di riscaldamento a sottopavimento verniciata bianco RAL 9010 con serratura.

È possibile regolare l'altezza della cassetta da 630 a 930 mm e la profondità da 90 a 110 mm e da 110 a 130 mm.

Grazie alle staffe interne presenti nella cassetta è possibile regolare la posizione interna del collettore sia in altezza che lateralmente.



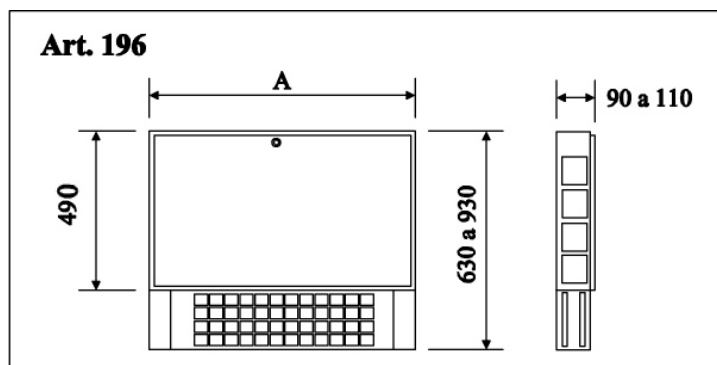
## COMPONENTI



## PRODOTTI E DIMENSIONI

### ARTICOLO 196 CASSETTA PER COLLETTORI SENZA POMPA DI RICIRCOLO

Articolo	Codice	Misura A
196	87196OE09	500
	87196OF09	700
	87196OK09	850
	87196OG09	1000
	87196OH09	1200



### ARTICOLO 197 CASSETTA PER COLLETTORI CON POMPA DI RICIRCOLO

Articolo	Codice	Misura A
197	87197OC09	600
	87197OF09	700
	87197OK09	850
	87197OG09	1000
	87197OH09	1200

