

**FUNZIONE**

Le valvole di bilanciamento C299, C300, C301, C302, sono usate per tarare e regolare il flusso di acqua negli impianti di riscaldamento e raffreddamento e si possono trovare in diverse applicazioni come linee idrauliche, snodi e condotti idraulici di affluenza.



Art. C299



Art. C300



Art. C301



Art. C302

**PRODOTTI**

**Articoli**

- C299 Valvola di bilanciamento con attacchi filettati
- C300 Valvola di bilanciamento con attacchi filettati
- C301 Valvola di bilanciamento con attacchi flangiati
- C302 Valvola di bilanciamento con attacchi flangiati

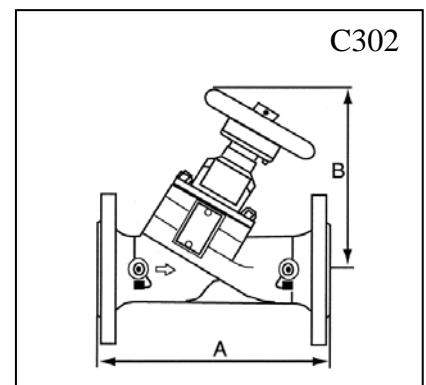
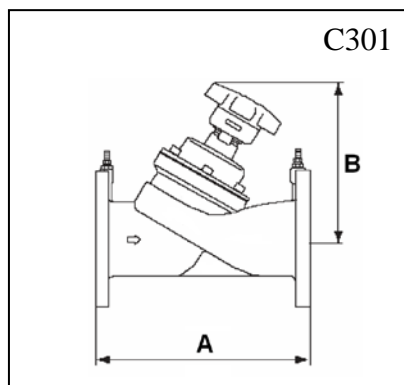
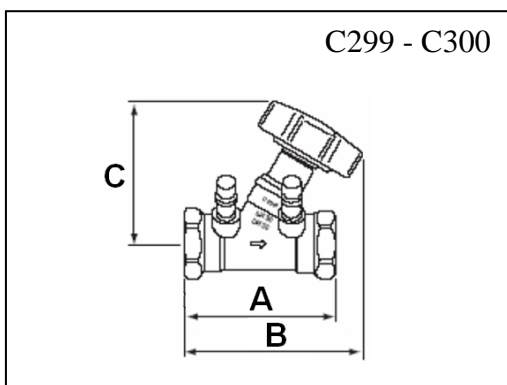
**Misure**

- G1/2", G3/4", G1", G1" 1/4, G1" 1/2, G2"
- G1/2", G3/4", G1", G1" 1/4, G1" 1/2, G2"
- DN 65, 80, 100, 125, 150
- DN 200, 250, 300

**CARATTERISTICHE TECNICHE**

	<b>C299/C300</b>	<b>C301</b>	<b>C302</b>
Corpo valvola	Ottone	Ghisa	Ghisa
Guarnizioni	EPDM	EPDM/PTFE	EPDM/PTFE
Pressione massima	PN20	PN16	PN16
Temperatura max di lavoro	120°C	120°C	120°C
Temperatura min. di lavoro	-----	-20°C	-20°C
Dimensioni	15-50	65-150	200-300

**DIMENSIONI**



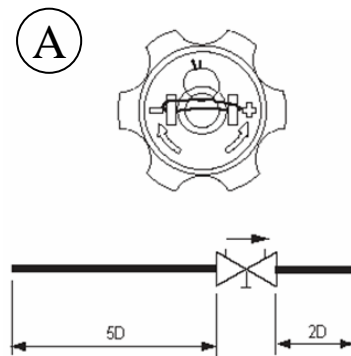
CODICE	CODICE	A	B	C	Peso
C299 DN 15	C300 DN 15	86	111	95	0.53
C299 DN 20	C300 DN 20	90	126	96	0.58
C299 DN 25	C300 DN 25	102	133	97	0.77
C299 DN 32	C300 DN 32	120	139	97	1.20
C299 DN 40	C300 DN 40	132	146	108	1.50
C299 DN 50	C300 DN 50	154	158	111	2.30

CODICE	A	B	Peso
C301 DN 65	290	225	14
C301 DN 80	310	240	20
C301 DN 100	350	260	26
C301 DN 125	400	290	40
C301 DN 150	480	300	50

CODICE	A	B	Peso
C302 DN 200	600	525	124
C302 DN 250	730	575	181
C302 DN 300	850	645	260

**INSTALLAZIONE**

Per evitare turbolenze che influirebbero negativamente sulle rilevazioni dei valori non si devono installare le valvole di bilanciamento nelle vicinanze di altri componenti di regolazione, nodi di collegamento o altre valvole di regolazione, è consigliato rispettare le distanze mostrate nello schema (A) qui a fianco riportato.



D = diametro dei tubi

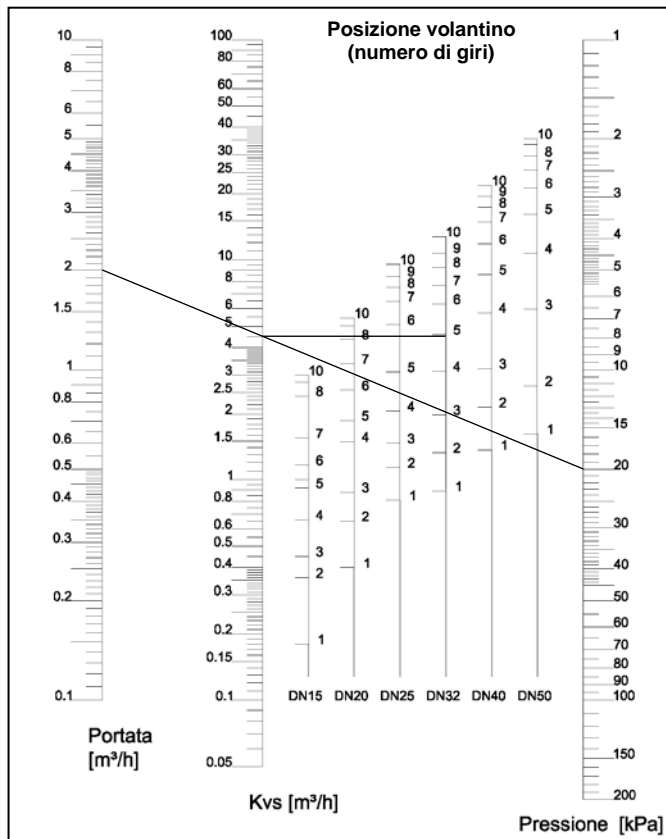
**TARATURA**

Il volantino superiore si utilizza per premettere il valore di portata desiderata o il KV richiesto (consultare i diagrammi sotto riportati).

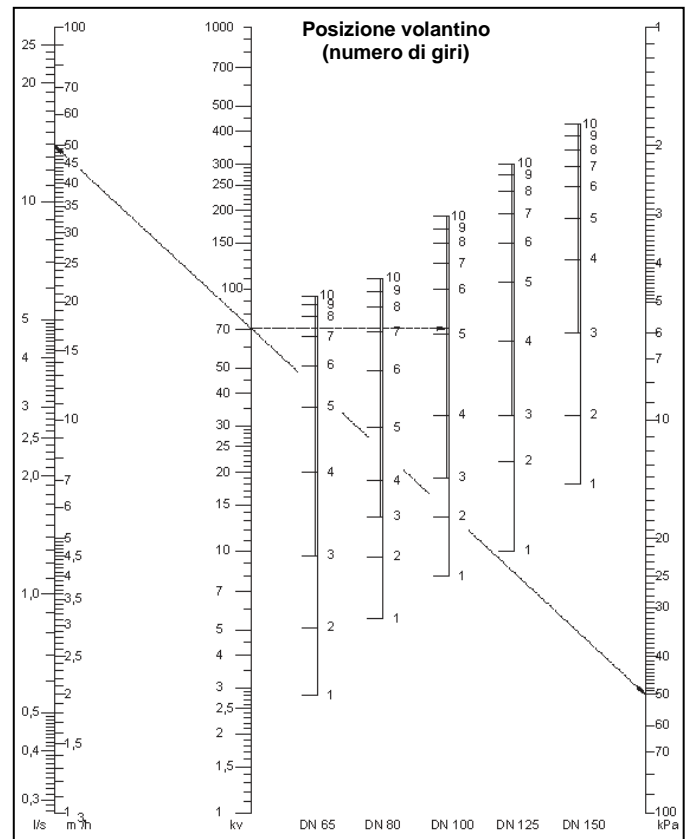
Quando la valvola viene settata sul valore prescelto, viene bloccata per mezzo di un perno interno filettato.

Dopo tale bloccaggio è possibile esercitare un'operazione di chiusura e di riapertura senza perdere i valori di portata o KV impostati in precedenza.

**DN15-20-25-32-40-50**



**DN65-80-100-125-150**



**MISURAZIONE DEL FLUSSO**

Lo strumento di misurazione è connesso con la cavità interna della valvola dove avviene la rilevazione dei valori di portata e/o di KV.

Lo strumento di misurazione è pre-programmato per integrare tutte le caratteristiche fluidodinamiche delle valvole di nostra produzione ed inoltre tarato con l'utilizzo di anelli di prova per rilevare precisamente le sezioni di passaggio.

Nello strumento sono memorizzati inoltre altri valori derivanti da altri costruttori di valvole.

Tutti i valori di perdita di carico e portata vengono visualizzati direttamente sul volantino.

**VALORI DI PRE-SETTAGGIO**

## VALORI DI Kv C299 - C300

	DN15	DN20	DN25	DN32	DN40	DN50
1	0.22	0.40	0.81	0.78	1.37	1.62
2	0.36	0.65	1.14	1.33	2.14	2.68
3	0.45	0.88	1.47	1.98	3.21	5.97
4	0.66	1.49	2.06	3.11	5.76	10.70
5	0.92	1.87	3.10	4.58	8.59	16.16
6	1.19	2.56	5.09	6.29	11.80	21.23
7	1.55	3.38	6.48	7.66	14.90	25.60
8	2.41	4.36	7.48	9.27	17.30	29.50
9	2.79	5.02	8.45	10.74	19.50	33.50
10	2.99	5.45	9.56	12.77	21.80	35.50

## VALORI DI Kv C301

	DN65	DN80	DN100	DN125	DN150
1	2.8	5.5	8.0	10.0	18.0
2	5.1	9.5	13.5	22.0	33.0
3	9.6	13.5	19.0	33.0	68.0
4	20.0	18.5	33.0	63.0	130.0
5	35.5	29.5	67.0	106.0	186.0
6	51.0	49.0	99.5	150.0	246.0
7	66.0	68.5	125.0	194.0	294.0
8	78.5	85.0	150.0	236.0	340.0
9	87.0	98.0	170.0	273.0	385.0
10	93.5	110.0	190.0	301.0	425.0



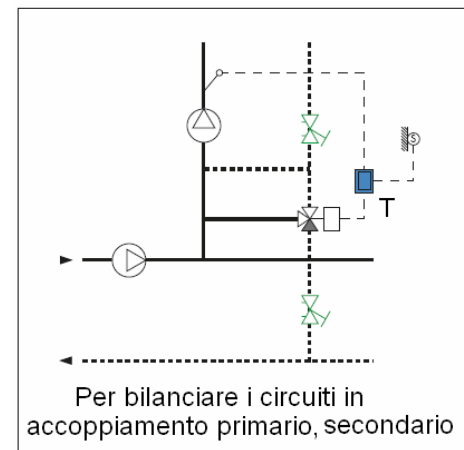
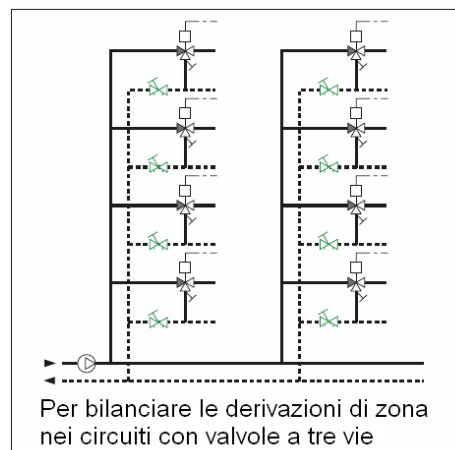
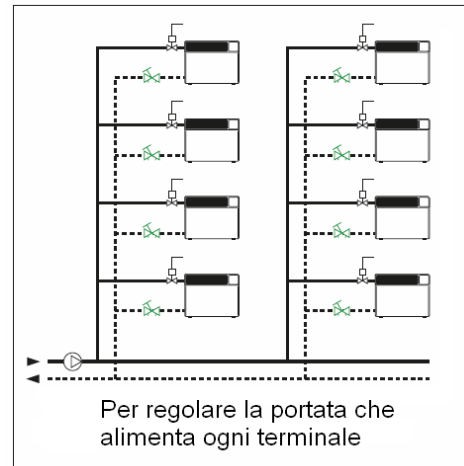
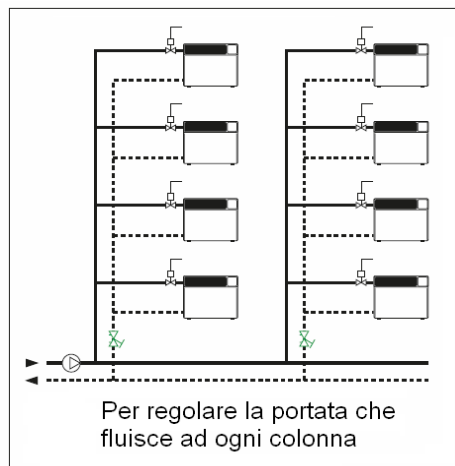
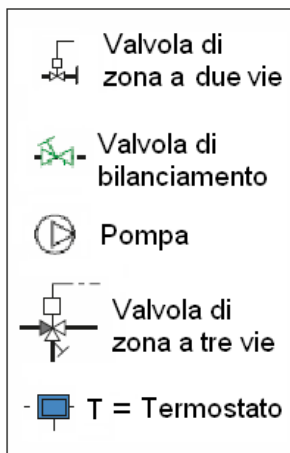
## VALORI DI Kv C302

	DN200	DN250	DN300
2	40	100	100
3	57	138	155
4	72	176	210
5	120	301	341
6	185	426	471
7	250	594	610
8	315	762	749
9	390	889	872
10	470	1015	994
11	550	1113	1112
12	600	1211	1230
14			1369
16			1438
18			1521



I grafici sopra riportati rappresentano lo scostamento in percentuale dal valore Kv pre-settato. Si può notare che superando i tre giri si ottengono minori scostamenti.

## SCHEMI APPLICATIVI



## SICUREZZA



Leggere attentamente le istruzioni di montaggio e messa in funzione prima di azionare l'apparecchio al fine di evitare incidenti e guasti all'impianto causato da un utilizzo improprio del prodotto. Si ricorda che il diritto alla garanzia decade nel caso in cui vengano apportate modifiche o manomissioni non autorizzate durante la fase di montaggio e costruzione.

## CONDIZIONI DI ESERCIZIO

I valori limite indicati non devono in nessun modo essere superati. La sicurezza di funzionamento è pertanto assicurata rispettando le condizioni generali e valori limite di esercizio descritti in questa scheda.

## NORME DI SICUREZZA PER IL MONTAGGIO E L'ISPEZIONE

Le operazioni di montaggio ed ispezione devono assolutamente essere eseguite da personale qualificato, autorizzato, a conoscenza delle istruzioni qui riportate. Prima di qualsiasi lavoro sulle apparecchiature è necessario assicurarsi che si trovino in condizioni di riposo.

## MANUTENZIONE

Le operazioni di manutenzione devono assolutamente essere eseguite da personale qualificato, autorizzato, a conoscenza delle istruzioni qui riportate. Prima di qualsiasi lavoro sulle apparecchiature è necessario assicurarsi che si trovino in condizioni di riposo.