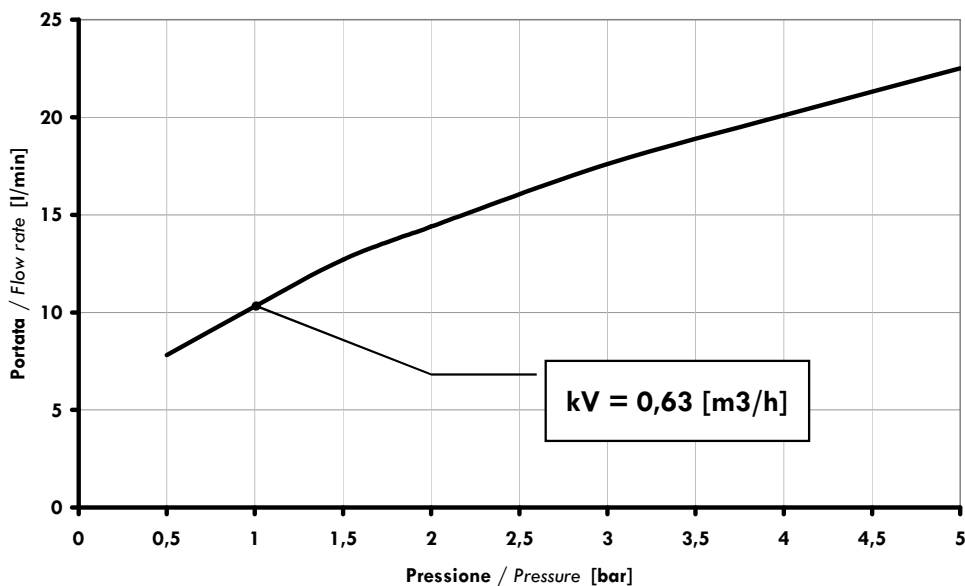
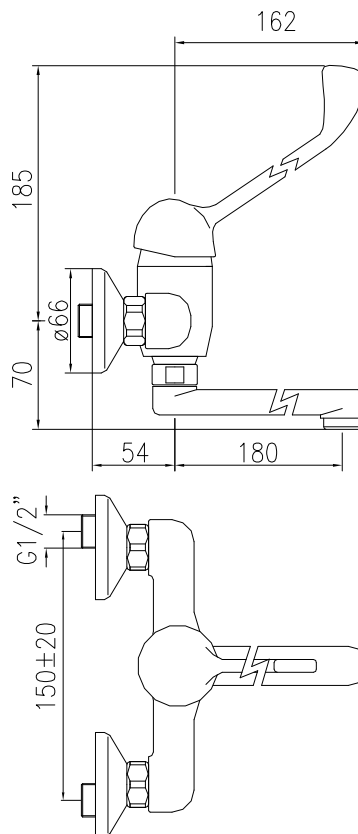


ARTICOLO / Item
 Artículo / Article

02400

- Miscelatore monocomando per lavello a leva clinica, con bocca girevole, per installazione a parete.
- Wall mounted, single lever sink mixer with swinging spout.
- Grifo mezclador monomando para fregadero con palanca medical, con caño giratorio, mural.
- Mitigeur murale évier avec levier médicale et bec tournant.



CARATTERISTICHE FUNZIONALI / OPERATING CHARACTERISTICS / CARACTERÍSTICAS FUNCIONALES / CARACTÉRISTIQUES FUNCTIONNELLES	
Temperatura massima di alimentazione <i>Maximum water temperature</i> <i>Temperatura máxima de alimentación</i> <i>Température maximale d'alimentation</i>	85 [°C]
Temperatura raccomandata <i>Recommended temperature</i> <i>Temperatura recomendada</i> <i>Température recommandé</i>	65 [°C]