

ARTICOLO / Item / Artikel
Artículo / Article

02511

VARIANTI / Other versions
Otras opciones / Autres options
Zusätzliche Varianten

02511/R
02511/PM
02511/PT
02511/RPM
02511/RPT

R3

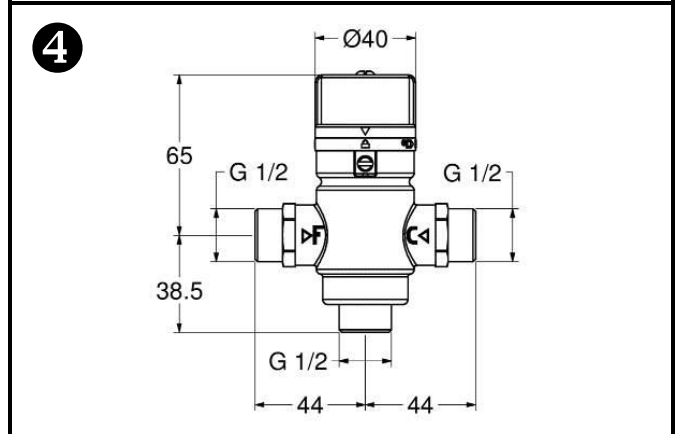
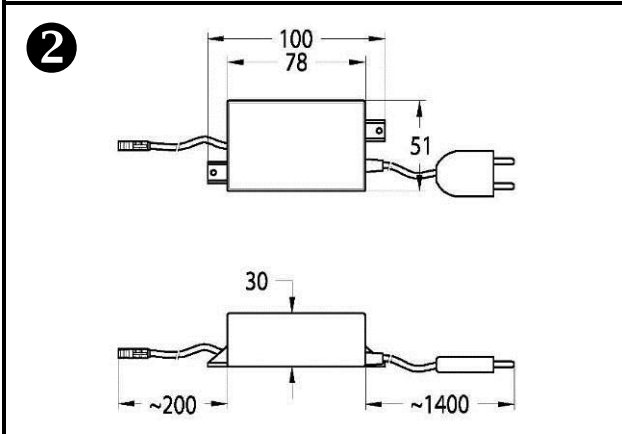
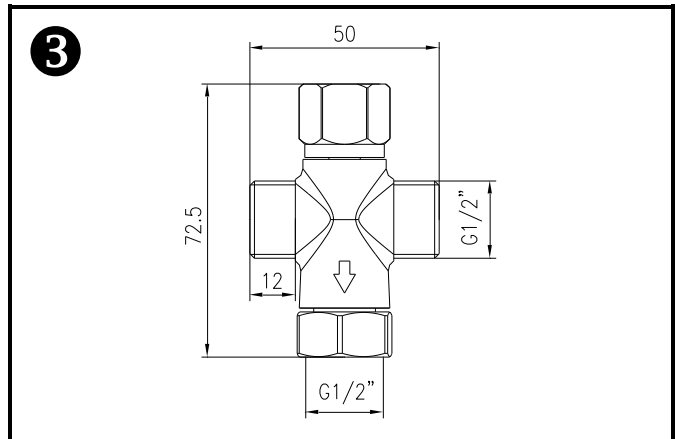
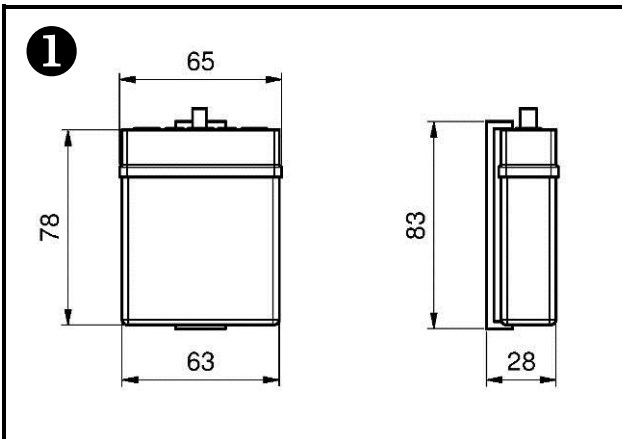
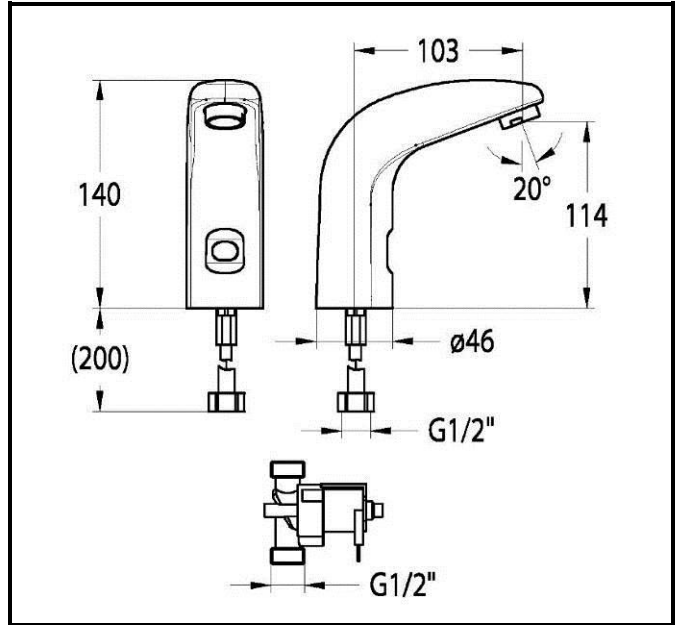
Rubinetto elettronico per lavabo serie ONE con alimentazione a batterie.


ONE series electronic basin tap, operated by infrared sensor, powered by batteries.

Grifo para lavabo colección ONE con sensor a infrarrojos, alimentación con baterías.

Robinet à détection infrarouge pour lavabo série ONE, alimentation à piles.

Sensorarmatur für Waschtisch serie ONE mit 6V Batterie



IT 


COMPOSIZIONE
 - Corpo in ottone cromato con sensore ad infrarossi
 - Elettrovalvola bistabile G1/2" (esterna)
 - Tubo di collegamento in rame
 - 4 batterie alcaline in scatola a tenuta stagna (esterna)

CARATTERISTICHE FUNZIONALI
Portata: 6 l/min (c/limitatore)
Pressione di alimentazione: Min 1 – max 8 bar
Temperatura di alimentazione: 5 – 70 °C
Alimentazione elettrica: 4 batterie alcaline (incluse) ❶
Durata stimata batteria: 150.000 operazioni
Attivazione: Sensore ad infrarossi a rilevamento di presenza
Auto-erogazione: Ogni 24 ore dall'ultimo utilizzo
Blocco antivandalo: Chiusura automatica dopo 60 secondi di erogazione continua
Blocco batteria scarica: Led indicatore di batteria scarica: in caso di batteria scarica il rubinetto viene bloccato chiuso

Ottone conforme a DM174-2004

CERTIFICAZIONI
 WRAS (numero di approvazione: 1503064)

VARIANTI
 - 02511/R Con alimentatore di rete 230 V ❷
 - 02511/PM 02511 con premiscelatore meccanico ❸
 - 02511/PT 02511 con premiscelatore termostatico ❹
 - 02511/RPM Con alimentatore di rete 230 V ❷ e premiscelatore meccanico ❸
 - 02511/RPT Con alimentatore di rete 230 V ❷ e premiscelatore termostatico ❹

EN 


COMPOSITION
 - Chromed brass body with infra-red sensor
 - Bi-stable solenoid valve with water connections G1/2" (external)
 - Copper connecting pipe
 - 4 alkaline batteries with water proof housing (external)

OPERATING CHARACTERISTICS
Flow rate: 6 l/min (w/flow regulator)
Operating pressure: Min 1 – max 8 bar
Water inlet temperature: 5 – 70 °C
Power supply: 4 alkaline batteries (included) ❶
Battery life cycles: 150.000 cycles
Activation: Infra-red sensor with presence detection function
Self-opening: Every 24 hours since the last activation
Vandal proof safety: Self-closing after 60 seconds of continuous flow
Low battery safety: Exhausted battery led indicator: in case of exhausted battery the tap is kept closed

Brass accepted in the "4 MS Positive List of Metallic Materials in Contact with Drinking Water" (Procedure for the acceptance of metallic materials for PDW, 4th Revision 20.01.15)

CERTIFICATIONS
 WRAS (approval number: 1503064)

OTHER VERSIONS
 - 02511/R Main powered 230 V ❷
 - 02511/PM 02511 with mechanical mixer ❸
 - 02511/PT 02511 with thermostatic mixer ❹
 - 02511/RPM Main powered 230 V ❷ w/mechanical mixer ❸
 - 02511/RPT Main powered 230 V ❷ w/thermostatic mixer ❹

ES 


COMPOSICIÓN
 - Cuerpo en latón cromado con sensor a rayos infrarrojos
 - Electroválvula biestable con enlaces para conexiones hídricas (exterior)
 - Tubo de conexión en cobre
 - 4 pilas alcalinas (exterior)

CARACTERÍSTICAS FUNCIONALES
Caudal: 6 l/min (c/limitador de caudal)
Presión de alimentación: Min 1 – max 8 bar
Temperatura de alimentación: 5 – 70 °C
Alimentación eléctrica: 4 pilas alcalinas (en dotación) ❶
Duración estimada batería: 150.000 operaciones
Activación: Sensor a infrarrojos a detección de presencia
Auto-descarga: Cada 24 horas desde la última utilización
Bloqueo antivandálico: Cierre automático después de 60 segundos de descarga continua
Bloqueo batería descargada: Led indicador de batería descargada: en caso de batería descargada el grifo se bloquea cerrado

Latón aceptado en la lista "4 MS Positive List of Metallic Materials in Contact with Drinking Water" (Procedure for the acceptance of metallic materials for PDW, 4th Revision 20.01.15)

CERTIFICACIONES
 WRAS (número de homologación: 1503064)

OTRAS OPCIONES
 - 02511/R Con alimentador de red 230 V ❷
 - 02511/PM 02511 con mezclador mecánico ❸
 - 02511/PT 02511 con mezclador termostático ❹
 - 02511/RPM Con alimentador de red 230 V ❷ y mezclador mecánico ❸
 - 02511/RPT Con alimentador de red 230 V ❷ y mezclador termostático ❹

FR 

COMPOSITION
 - Corps en laiton chrome avec capteur infrarouge
 - Solénoïde bistable avec raccords (extérieur)
 - Tuyau de raccordement en cuivre
 - 4 piles alcalines (extérieur)

CARACTÉRISTIQUES FONCTIONNELLES
Débit: 6 l/min (avec limiteur de débit)
Pression d'alimentation: Min 1 – max 8 bar
Température d'alimentation: 5 – 70 °C
Alimentation électrique: 4 piles alcalines (inclus) ❶
Durée estimée batterie: 150.000 opérations
Activation: Capteur infrarouge à détection de présence
Auto-approvisionnement: 24 heures après la dernière utilisation
Système de blocage anti-vandalisme: Fermeture automatique après 60 sec. d'écoulement de l'eau continu
Système de blocage batterie déchargée: Led indicateur de batterie déchargée : si la batterie est déchargée, le robinet s'arrête

Laiton accepté dans la liste "4 MS Positive List of Metallic Materials in Contact with Drinking Water" (Procedure for the acceptance of metallic materials for PDW, 4th Revision 20.01.15)

CERTIFICATIONS
 WRAS (numéro d'agrément: 1503064)

AUTRES OPTIONS
 - 02511/R Avec alimentateur extérieur 230 V ❷
 - 02511/PM 02511 avec pré-mitigeur mécanique ❸
 - 02511/PT 02511 avec pré-mitigeur thermostatique ❹
 - 02511/RPM Avec alimentateur extérieur 230 V ❷ et pré-mitigeur mécanique ❸
 - 02511/RPT Avec alimentateur extérieur 230 V ❷ et pré-mitigeur thermostatique ❹

DE



LIEFERUMFANG

- Armaturenkörper aus verchromten Messing mit integriertem Infrarotsensor
- Bistabiles Elektroventil mit 1/2" Gewinde (extern)
- Kupferrohre im Zulauf
- 4 AA-1,5V Batterien mit wasserdichter Aufbewahrungsbox (extern)

FUNKTIONALE EIGENSCHAFTEN

- Durchflußvolumen:** 6 l/min (mit Begrenzung)
Zulaufdruck: Min 1 – max 8 bar
Zulauftemperatur: 5 – 70 °C
Elektrische: 4 alkaline Batterien ❶
Spannungsversorgung:
Batterielebensdauer: 150.000 Operationen
Betätigung: Infrarotsensor mit Objekterkennung
Antibakterieller Spülzyklus: Alle 24 h nach letzter Operation
Vandalensicherung: Automatischer Spülstop nach 60 Sekunden kontinuierlichem Spülens
Spannungsüberwachung: Led Anzeige für Spannungsminimum der Batterie: Im Falle niedriger Spannung wird die Armatur geschlossen

Messing konform mit UBA-Liste

Zertifizierungen

WRAS (Zertifizierungsnummer: 1503064)

VARIANTEN

- 02511/R mit Netztransformer 230 V ❷
- 02511/PM 02511 mit mechanischer Mischeinheit ❸
- 02511/PT 02511 mit thermostatischer Mischeinheit ❹
- 02511/RPM Mit Netztransformator 230 V ❷ und mechanischer Mischeinheit ❸
- 02511/RPT Mit Netztransformator 230 V ❷ und thermostatische Mischeinheit ❹