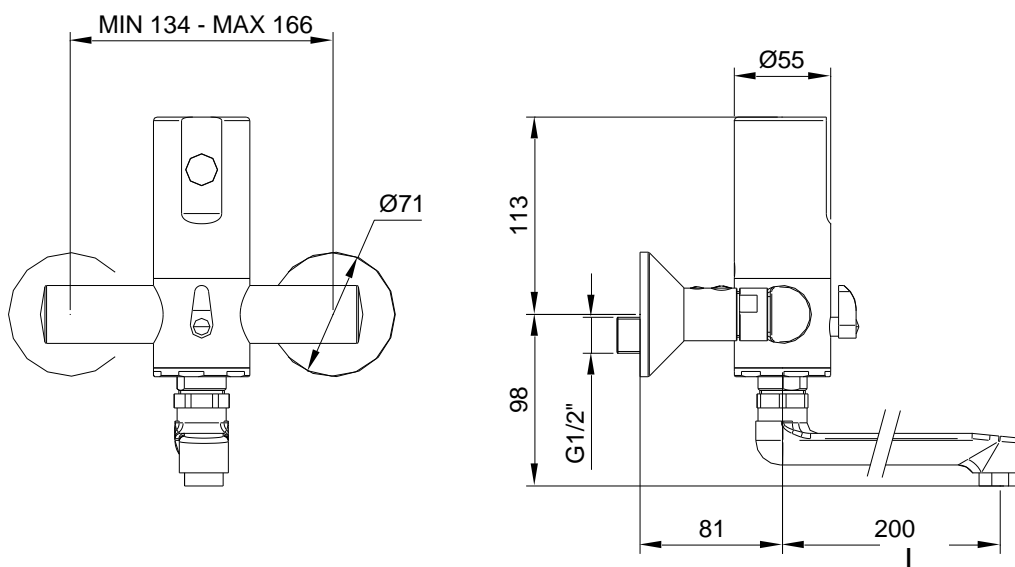


ARTICOLO / Item  
 Artículo / Article /  
 Artikel

**02552/1**  
**02552/1-140**

R2

- Miscelatore elettronico da parete c/sensore a fotocellula e bocca di erogazione girevole.
- Wall mounted electronic mixer with swinging spout
- Mezclador electrónico mural c/sensor a fotocélula y caño giratorio.
- Mitigeur électronique mural avec bec tournant, à détection infrarouge.
- wandmontierte elektronische Sensorarmatur serie ONE mit Mischeinrichtung und schwenkbarem Auslauf 200mm.



ART.	L
02552/1	200
02552/1-140	140

**STRUTTURA / COMPOSITION / ESTRUCTURA / STRUCTURE / STRUKTUR**

Dotazioni Equipment / Ausstattung	
	- Elettrovalvola bistabile 6V - Batteria al litio CRP2 – 6V - Valvole di intercettazione eccentriche con filtro estraibile - Valvole di ritenzo
	- Bi-stable solenoid valve 6V - 6 V lithium battery (CRP2) - Stop valves with cleanable filters - Check valves
	- Electroválvula biestable 6V - Batería al litio CRP2 – 6V - Llaves de paso excéntricas con filtro extraíble - Válvulas de retención
	- Solénoïde bistable 6V - Batterie Lithium 6V - Robinets d'arrêt avec filtre extractible - Clapets anti-retour

	<ul style="list-style-type: none"> <li>- Bistabiles Elektroventil 6V</li> <li>- Lithium-Batterie CRP2 – 6V</li> <li>- Exzenter mit Absperrventilen und herausnehmbaren Filter</li> <li>- Rückschlagventile</li> </ul>
--	---

<b>CARATTERISTICHE FUNZIONALI / OPERATING CHARACTERISTICS / CARACTERÍSTICAS FUNCIONALES / CARACTÉRISTIQUES FONCTIONNELLES / TECHNISCHE EIGENSCHAFTEN</b>	
<b>Alimentazione elettrica</b> Power supply/ Alimentación eléctrica Alimentation électrique / Elektrische Spannungsversorgung	<ul style="list-style-type: none"> <li>- Batteria litio (inclusa)</li> <li>- Lithium battery CRP2 – 6V (included).</li> <li>- Batería al litio (en dotación)</li> <li>- Pile Lithium (include)</li> <li>- inklusive Lithium Batterie CRP2 – 6V</li> </ul>
<b>Durata stimata batteria</b> Battery life cycles/ Duración estimada batería Durée estimée batterie / gesch. Batterielebensdauer	<ul style="list-style-type: none"> <li>- 220.000 operazioni</li> <li>- 220.000 cycles.</li> <li>- 220.000 operaciones.</li> <li>- 220.000 opérations.</li> <li>- 220.000 Operationen</li> </ul>
<b>Attivazione</b> Activation / Activación Activation / Betätigung	Interruttore ad infrarossi: rileva gli oggetti a 5-8 cm di distanza per aprire e chiudere l'acqua. Dopo 1 minuto chiude automaticamente. Infra-red on-off switch: it opens/closes the water when detects objects within a 5-8 cm range. After 1 minute it closes automatically. Interrupteur à infra-rouge: il relève les objets à 5-8 cm de distance pour ouvrir et fermer l'eau. Après 1 minute il se ferme automatiquement Commutador a infra-rojo: nota los objetos a 5-8 cm. de distancia para abrir y cerrar el agua. Despues de 1 minuto el grifo ce cierra automaticamente. Infrarotsensor mit Objekterkennung auf kurzer Distanz (5-8cm) zum Öffnen und Schliessen des Wasserflusses. Nach 60 sec stoppt der Wasserfluß automatisch.
<b>Pressione di alimentazione</b> Operating pressure / Presión de alimentación Pression d'alimentation / Zulaufdruck	Min 1 max 8 [bar]
<b>Temperatura di alimentazione</b> Water inlet temperature / Temperatura de alimentación Température d'alimentation / Zulauftemperatur	5 – 70 [°C]
<b>Auto-erogazione</b> Self - opening/ Auto-descarga Auto-approvisionnement / Antibakterieller Spülzyklus	<ul style="list-style-type: none"> <li>- Ogni 24 ore dall'ultimo utilizzo</li> <li>- every 24 hours</li> <li>- Cada 24 horas desde la última utilización</li> <li>- 24 heures après la dernière utilisation</li> <li>- Alle 24h nach der letzten Operation</li> </ul>
<b>Blocco antivandalo</b> Vandal proof safety/ Bloqueo antivandálico Système de blocage anti-vandalisme / Vandalensicherung	<ul style="list-style-type: none"> <li>- Chiusura automatica dopo 60 secondi di erogazione continua</li> <li>- Self-closing after 60 seconds.</li> <li>- Cierre automático después de 60 segundos de descarga continua</li> <li>- Fermeture automatique après 60 sec d'écoulement de l'eau continu.</li> <li>- Automatischer Spülstopp nach 60 Sekunden kontinuierlichem Spülens</li> </ul>
<b>Blocco batteria scarica</b> Low battery safety / Bloqueo batería descargada Système de blocage batterie déchargée / Spannungsüberwachung	<ul style="list-style-type: none"> <li>- LED indicatore di batteria in esaurimento; in caso di batteria scarica il rubinetto viene bloccato chiuso.</li> <li>- Low battery led indicator: in case of exhausted battery the tap is kept closed.</li> <li>- LED indicador de batería casi descargada; en caso de batería descargada el grifo se bloquea cerrado.</li> <li>- LED indicateur de batterie faible; si la batterie est déchargée, le robinet s'arrêt.</li> <li>- LED Anzeige für Spannungsminimum der Batterie: Im Falle niedriger Spannung wird die Armatur geschlossen.</li> </ul>

