

ARTICOLO / Item
Artículo / Article

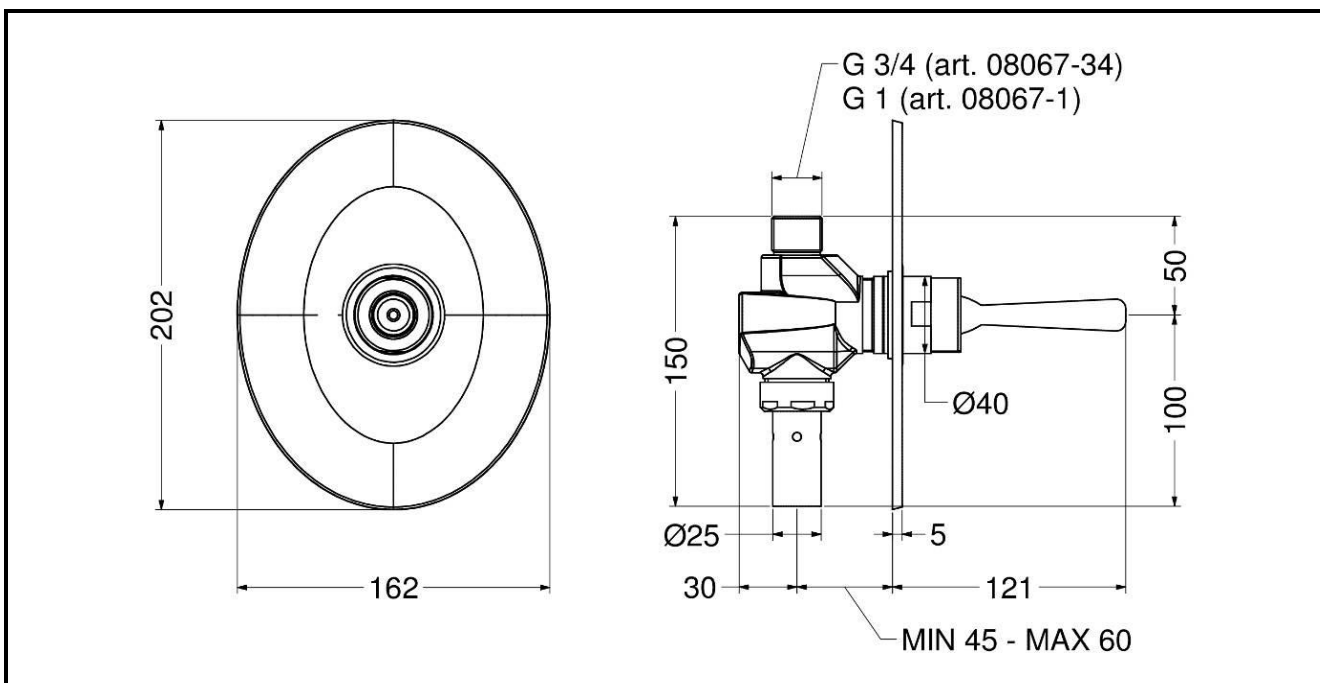
08067-34
08067-1

Flussometro serie MODERN da parete incasso con comando a leva antisvitamento e arresto temporizzato

MODERN series wall mounted concealed self-closing flush valve with vandal proof lever

Fluxómetro colección MODERN temporizado mural empotrado, con palanca antivandálica

Robinet de chasse série MODERN temporisé murale encastré, avec manette antivandalisme



IT



COMPOSIZIONE

- Corpo rubinetto in ottone cromato
- Leva in ottone cromato multidirezionale e antisvitamento

CARATTERISTICHE FUNZIONALI

Pressione di alimentazione:	Min 1 – max 4 bar
Temperatura di alimentazione:	5 – 65 °C
Tempo di erogazione:	~ 6 sec @ 3 bar
Portata:	Regolabile
Quantità d'acqua erogata a 3 bar pressione dinamica (1 azionamento):	~ 6 l

EN



COMPOSITION

- Chromed brass tap's body
- Multidirectional anti-loosening chromed brass lever

OPERATING CHARACTERISTICS

Operating pressure:	Min 1 – max 4 bar
Water inlet temperature:	5 – 65 °C
Flow time:	~ 6 sec @ 3 bar
Flow rate:	Adjustable
Flush flow quantity at 3 bar dynamic pressure (1 cycle):	~ 6 l

ES



CARACTERÍSTICAS

- Cuerpo grifo en latón cromado
- Palanca en latón cromado multidireccional sin rotación

CARACTERÍSTICAS FUNCIONALES

Presión de alimentación:	Min 1 – max 4 bar
Temperatura de alimentación:	5 – 65 °C
Tiempo de descarga:	~ 6 sec @ 3 bar
Caudal:	Ajustable
Cantidad de agua para cada descarga con presión a 3 bares dinámicos (1 ciclo):	~ 6 l

FR



CARACTÉRISTIQUES

- Corps robinet en laiton chromé
- Levier en laiton chromé multidirectionnel sans rotation

CARACTÉRISTIQUES FONCTIONNELLES

Pression d'alimentation:	Min 1 – max 4 bar
Température d'alimentation:	5 – 65 °C
Temporisation:	~ 6 sec @ 3 bar
Débit:	Réglable
Quantité d'eau pour chaque écoulement avec une pression de 3 bars dynamiques (1 cycle):	~ 6 l

