

ARTICOLO / Item
Artículo / Article / Artikel

08112

R3

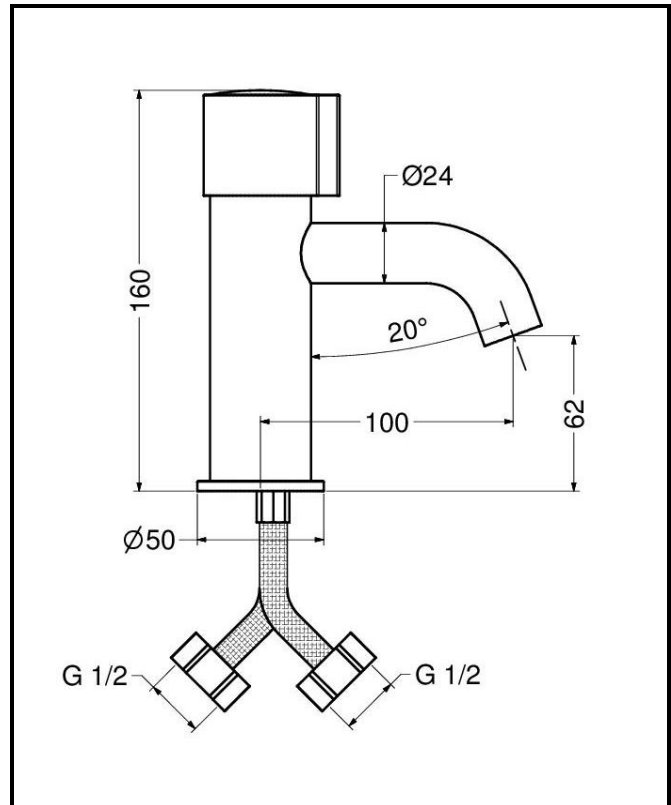
Miscelatore temporizzato per lavabo serie MINIMAL con comando a pulsante.

MINIMAL series self-closing push button basin mixer.

Mezclador temporizado lavabo colección MINIMAL con pulsador.

Mitigeur temporisé lavabo série MINIMAL à poussoir.

Einhand-Selbstschlußmischer für Waschtisch Serie MINIMAL



IT



COMPOSIZIONE

- Corpo in ottone cromato
- Con valvole di ritegno
- Flessibili in acciaio inox 1/2"

CARATTERISTICHE FUNZIONALI

| | |
|--------------------------------------|---|
| Portata: | 6 l/min (c/limitatore di portata) |
| Pressione di alimentazione: | Min 1 – max 6 bar |
| Pressione raccomandata: | 2 – 4 bar |
| Temperatura di alimentazione: | 5 – 65 °C |
| Tempo di erogazione: | 15 sec. @ 3 bar (tolleranza come da EN 816: 15 ± 5 sec.), con possibilità di riduzione (-40%) |

EN



COMPOSITION

- Chromed brass body
- With check valves
- Stainless steel flexible hoses 1/2"

OPERATING CHARACTERISTICS

| | |
|---------------------------------|---|
| Flow rate: | 6 l/min (w/flow regulator) |
| Operating pressure: | Min 1 – max 6 bar |
| Recommended pressure: | 2 – 4 bar |
| Water inlet temperature: | 5 – 65 °C |
| Flow time: | 15 sec. @ 3 bar (tolerance as stated in EN 816: 15 ± 5 sec.), can be reduced (-40%) |

ES



COMPOSICIÓN

- Cuerpo en latón cromado
- Con válvulas de retención
- Flexos en acero inox 1/2"

CARACTERÍSTICAS FUNCIONALES

| | |
|-------------------------------------|--|
| Caudal: | 6 l/min (c/ limitador de caudal) |
| Presión de alimentación: | Min 1 – max 6 bar |
| Presión recomendada: | 2 – 4 bar |
| Temperatura de alimentación: | 5 – 65 °C |
| Tiempo de descarga: | 15 sec. @ 3 bar (tolerancia como indicada en EN 816: 15 ± 5 sec.), con posibilidad de reducción (-40%) |

FR



COMPOSITION

- Corps en laiton chromé
- Avec clapets anti-retour
- Flexibles en acier inox 1/2"

CARACTÉRISTIQUES FONCTIONNELLES

| | |
|------------------------------------|---|
| Débit: | 6 l/min (avec limiteur de débit) |
| Pression d'alimentation: | Min 1 – max 6 bar |
| Pression recommandé: | 2 – 4 bar |
| Température d'alimentation: | 5 – 65 °C |
| Temporisation: | 15 sec. @ 3 bar (tolérance comme indiqué dans EN 816: 15 ± 5 sec.), avec la possibilité de réduction (-40%) |

DE



LIEFERUMFANG

- Armaturenkörper aus Messing – konform mit UBA-Liste
- Integrierte Rückschlagventile
- Flexible Schläuche mit integriertem Filter und 1/2" Anschluß

FUNKTIONALE EIGENSCHAFTEN

| | |
|--------------------------------|---|
| Durchflußvolumen: | 6 l/min (mit Begrenzung) |
| Zulaufdruck: | Min 1 – max 6 bar |
| Empfohlener Zulaufdruck | 2-4 bar |
| Zulauftemperatur: | 5 – 65 °C |
| Fließzeit: | 15 sec. @ 3 bar (Toleranz wie in EN 816: 15 ± 5 sec.), kann um 40% reduziert werden |