

ARTICOLO / Item
Artículo / Article / Artikel

08132

Miscelatore temporizzato per doccia serie MINIMAL a parete con comando a pulsante.

MINIMAL series self-closing wall mounted push button mixer for shower.

Mezclador temporizado colección MINIMAL con pulsador para ducha, fijación mural.

Mitigeur temporisé pour douche série MINIMAL mural externe à poussoir.

Einhand-Selbstschlußmischer für Dusche Serie MINIMAL für Zweiloch-Wandmontage.

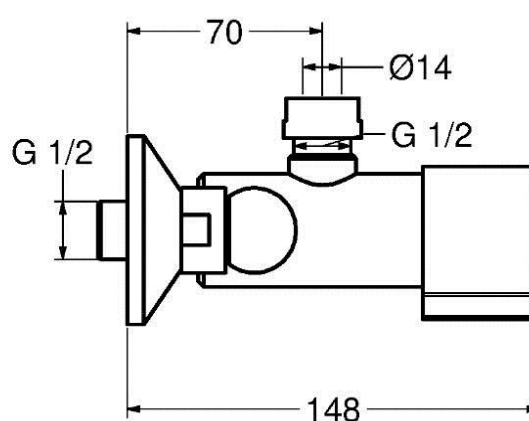
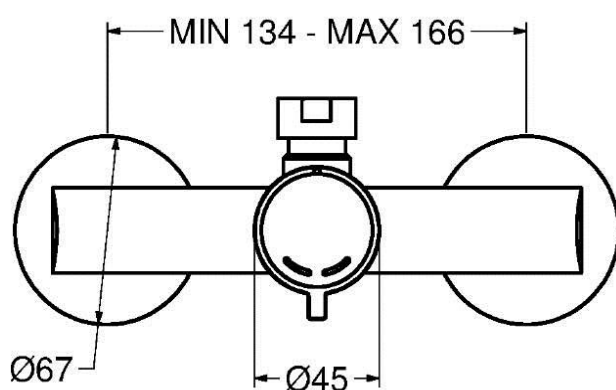
VARIANTI

Other versions / Otras opciones

Autres options / Zusätzliche Varianten

08132-30

R3



IT



COMPOSIZIONE

- Corpo in ottone cromato
- Con valvole di ritegno e filtri

CARATTERISTICHE FUNZIONALI

Portata: 8 l/min (c/limitatore di portata)
Pressione di alimentazione: Min 1 – max 6 bar
Pressione raccomandata: 2 – 4 bar
Temperatura di alimentazione: 5 – 65 °C
Tempo di erogazione: 15 sec. @ 3 bar (tolleranza:
15 ± 5 sec.), con possibilità di
riduzione (-40%)

VARIANTI

- 08132-30 Rubinetto con vitone 25 sec. @ 3 bar
(tolleranza come da EN 816: 30 +5/-10
sec.), con possibilità di riduzione (-40%)

EN



COMPOSITION

- Chromed brass body
- With check valves and filters

OPERATING CHARACTERISTICS

Flow rate: 8 l/min (w/flow regulator)
Operating pressure: Min 1 – max 6 bar
Recommended pressure: 2 – 4 bar
Water inlet temperature: 5 – 65 °C
Flow time: 15 sec. @ 3 bar (tolerance:
15 ± 5 sec.), can be reduced
(-40%)

OTHER VERSIONS

- 08132-30 Tap with cartridge 25 sec. @ 3 bar (tolerance
as stated in EN 816: 30 +5/-10 sec.), can be
reduced (-40%)

ES



COMPOSICIÓN

- Cuerpo en latón cromado
- Con válvulas de retención y filtros

CARACTERÍSTICAS FUNCIONALES

Caudal: 8 l/min (c/ limitador de caudal)
Presión de alimentación: Min 1 – max 6 bar
Presión recomendada: 2 – 4 bar
Temperatura de alimentación: 5 – 65 °C
Tiempo de descarga: 15 sec. @ 3 bar (tolerancia:
15 ± 5 sec.), con posibilidad
de reducción (-40%)

OTRAS OPCIONES

- 08132-30 Grifo con cartucho 25 sec. @ 3 bar
(tolerancia como indicada en EN 816: 30
+5/-10 sec.), con posibilidad de reducción
(-40%)

FR



COMPOSITION

- Corps en laiton chromé
- Avec clapets anti-retour et filtres

CARACTÉRISTIQUES FONCTIONNELLES

Débit: 8 l/min (avec limiteur de débit)
Pression d'alimentation: Min 1 – max 6 bar
Pression recommandé: 2 – 4 bar
Température d'alimentation: 5 – 65 °C
Temporisation: 15 sec. @ 3 bar (tolérance:
15 ± 5 sec.), avec la possibilité
de réduction (-40%)

AUTRES OPTIONS

- 08132-30 Robinet avec cartouche 25 sec. @ 3 bar
(tolérance comme indiqué dans EN 816: 30
+5/-10 sec.), avec la possibilité de réduction
(-40%)

DE



LIEFERUMFANG

- Armaturenkörper aus Messing – konform mit UBA-Liste
- Integrierte Rückschlagventile

FUNKTIONALE EIGENSCHAFTEN

Durchflußvolumen: 8 l/min (mit Begrenzung)
Zulaufdruck: Min 1 – max 6 bar
**Empfohlener
Zulaufdruck** 2-4 bar
Zulauftemperatur: 5 – 65 °C
Fließzeit: 15 sec. @ 3 bar (Toleranz :
15 ± 5 sec.), kann um 40%
reduziert werden

Zusätzliche Varianten

- 08132-30 Fließzeit 25 sec. @ 3 bar (Toleranz
wie in EN 816: 30 + 5/-10 sec.), kann
um 40% reduziert werden