

ARTICOLO / Item
Artículo / Article

08135

VARIANTI / Other versions
Otras opciones / Autres options

08135-140

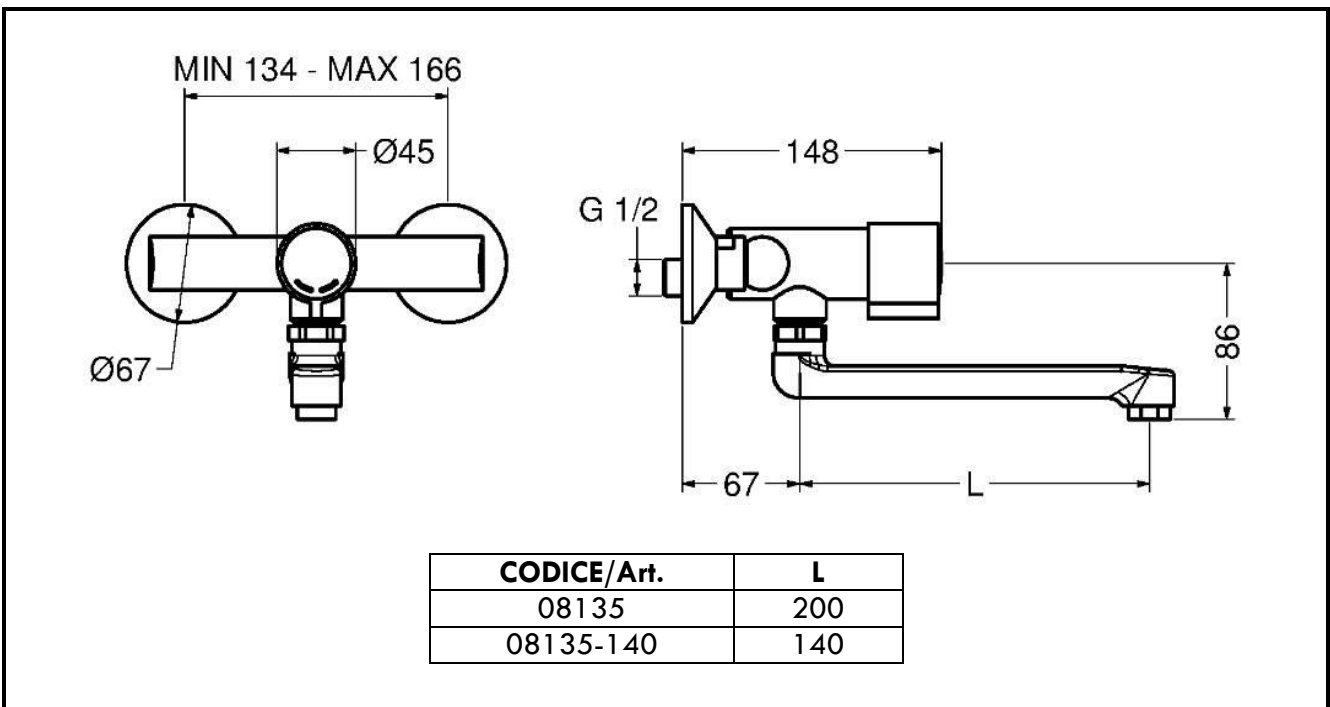
R3

Miscelatore temporizzato per lavabo/lavello serie MINIMAL a parete con comando a pulsante e bocca girevole.

MINIMAL series self-closing wall mounted push button mixer for basin/sink with swinging spout.

Mezclador temporizado por lavabo/fregadero colección MINIMAL mural con pulsador y caño orientable.

Mitigeur temporisé pour lavabo/évier série MINIMAL mural à poussoir avec bec tournant.



IT

COMPOSIZIONE
 - Corpo in ottone cromato
 - Bocca in ottone cromato 200 mm
 - Con valvole di ritegno e filtri

CARATTERISTICHE FUNZIONALI

Pressione di alimentazione: Min 1 – max 6 bar
Pressione raccomandata: 2 – 4 bar
Temperatura di alimentazione: 5 – 65 °C
Tempo di erogazione: 15 sec. @ 3 bar (tolleranza come da EN 816: 15 ± 5 sec.), con possibilità di riduzione (-40%)

VARIANTI
 - 08135-140 Con bocca 140 mm

EN

COMPOSITION
 - Chromed brass body
 - Chromed brass spout 200 mm
 - With check valves and filters

OPERATING CHARACTERISTICS

Operating pressure: Min 1 – max 6 bar
Recommended pressure: 2 – 4 bar
Water inlet temperature: 5 – 65 °C
Flow time: 15 sec. @ 3 bar (tolerance as stated in EN 816: 15 ± 5 sec.), can be reduced (-40%)

OTHER VERSIONS
 - 08135-140 Whit spout 140 mm

ES

COMPOSICIÓN
 - Cuerpo en latón cromado
 - Caño en latón cromado 200 mm
 - Con válvulas de retención

CARACTERÍSTICAS FUNCIONALES

Presión de alimentación: Min 1 – max 6 bar
Presión recomendada: 2 – 4 bar
Temperatura de alimentación: 5 – 65 °C
Tiempo de descarga: 15 sec. @ 3 bar (tolerancia como indicada en EN 816: 15 ± 5 sec.), con posibilidad de reducción (-40%)

OTRAS OPCIONES
 - 08135-140 Con caño 140 mm

FR

COMPOSITION
 - Corps en laiton chromé
 - Bec en laiton chromé 200 mm
 - Avec clapets anti-retour

CARACTÉRISTIQUES FONCTIONNELLES

Pression d'alimentation: Min 1 – max 6 bar
Pression recommandé: 2 – 4 bar
Température d'alimentation: 5 – 65 °C
Temporisation: 15 sec. @ 3 bar (tolérance comme indiqué dans EN 816: 15 ± 5 sec.), avec la possibilité de réduction (-40%)

AUTRES OPTIONS
 - 08135-140 Avec bec 140 mm

