

ARTICOLO / Item
Artículo / Article

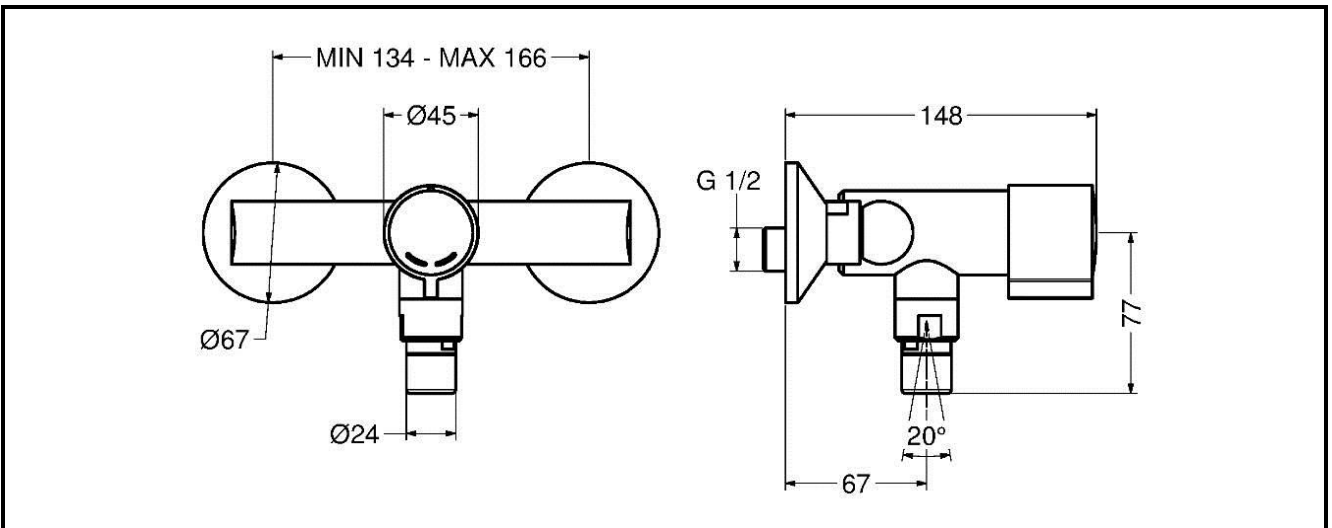
08136

Miscelatore temporizzato per lavabo/lavello serie MINIMAL a parete con comando a pulsante e areatore snodato.

MINIMAL series self-closing wall mounted push button mixer for basin/sink with swinging aerator.

Mezclador temporizado por lavabo/fregadero colección MINIMAL mural con pulsador y aireador orientable.

Mitigeur temporisé pour lavabo/évier série MINIMAL mural à poussoir avec aérateur tournant.



IT



COMPOSIZIONE

- Corpo in ottone cromato
- Snodo rompigitto in ottone cromato
- Con valvole di ritegno e filtri

CARATTERISTICHE FUNZIONALI

Portata: 6 l/min (c/limitatore)
Pressione di alimentazione: Min 1 – max 6 bar
Pressione raccomandata: 2 – 4 bar
Temperatura di alimentazione: 5 – 65 °C
Tempo di erogazione: 15 sec. @ 3 bar (tolleranza come da EN 816: 15 ± 5 sec.), con possibilità di riduzione (-40%)

EN



COMPOSITION

- Chromed brass body
- Chromed brass swivel with aerator
- With check valves and filters

OPERATING CHARACTERISTICS

Flow rate: 6 l/min (w/flow regulator)
Operating pressure: Min 1 – max 6 bar
Recommended pressure: 2 – 4 bar
Water inlet temperature: 5 – 65 °C
Flow time: 15 sec. @ 3 bar (tolerance as stated in EN 816: 15 ± 5 sec.), can be reduced (-40%)

ES



COMPOSICIÓN

- Cuerpo en latón cromado
- Junta aireador en latón cromado
- Con válvulas de retención

CARACTERÍSTICAS FUNCIONALES

Caudal:	8 l/min (c/ limitador de caudal)
Presión de alimentación:	Min 1 – max 6 bar
Presión recomendada:	2 – 4 bar
Temperatura de alimentación:	5 – 65 °C
Tiempo de descarga:	15 sec. @ 3 bar (tolerancia como indicada en EN 816: 15 ± 5 sec.), con posibilidad de reducción (-40%)

FR



COMPOSITION

- Corps en laiton chromé
- Jointure aérateur en laiton chromé
- Avec clapets anti-retour

CARACTÉRISTIQUES FONCTIONNELLES

Débit:	8 l/min (avec limiteur de débit)
Pression d'alimentation:	Min 1 – max 6 bar
Pression recommandé:	2 – 4 bar
Température d'alimentation:	5 – 65 °C
Temporisation:	15 sec. @ 3 bar (tolérance comme indiqué dans EN 816: 15 ± 5 sec.), avec la possibilité de réduction (-40%)