

**ARTICOLO / Item**  
**Artículo / Article / Artikel**

**08142**

Miscelatore temporizzato per doccia serie MINIMAL da incasso con comando a pulsante.  
MINIMAL series self-closing concealed wall mounted push button mixer for shower.

Mezclador temporizado para ducha colección MINIMAL mural empotrado con pulsador.

Mitigeur temporisé pour douche série MINIMAL mural encastré à poussoir.

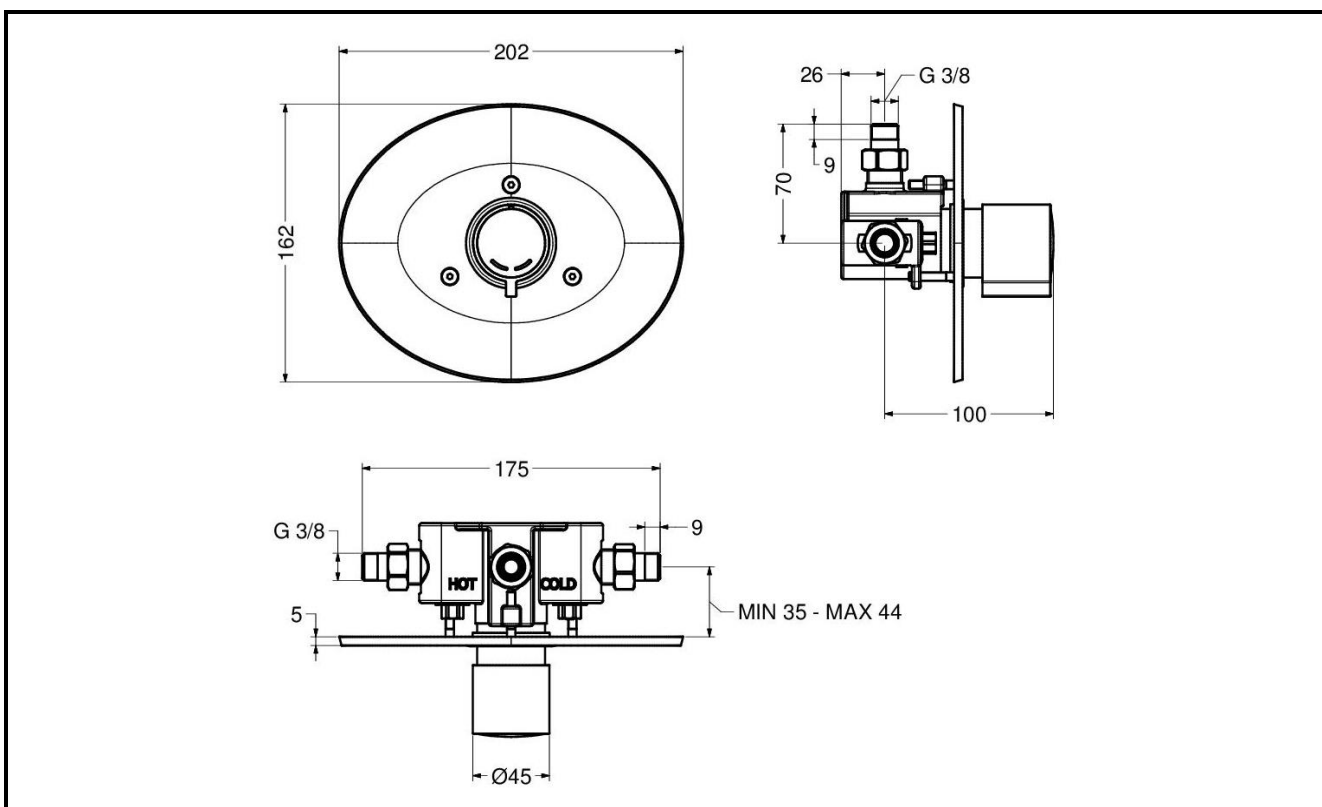
Einhand-Selbstschlußmischer für Dusche Serie MINIMAL für Unterputzmontage


**VARIANTI**

**Other versions / Otras opciones**  
**Autres options / Zusätzliche Varianten**

**08142-30**

R3



**IT** 

**COMPOSIZIONE**

- Corpo in ottone
- Rosone in ABS cromato
- Con valvole di ritegno e filtri

**CARATTERISTICHE FUNZIONALI**

**Portata:** 8 l/min (c/limitatore)

**Pressione di alimentazione:** Min 1 – max 6 bar


**Pressione raccomandata:** 2 – 4 bar

**Temperatura di alimentazione:** 5 – 65 °C

**Tempo di erogazione:** 15 sec. @ 3 bar (tolleranza: 15 ± 5 sec.), con possibilità di riduzione (-40%)

**VARIANTI**

**- 08142-30** Rubinetto con vitone 25 sec. @ 3 bar (tolleranza come da EN 816: 30 +5/-10 sec.), con possibilità di riduzione (-40%)

**EN** 

**COMPOSITION**

- Brass body
- ABS chromed flange
- With check valves and filters

**OPERATING CHARACTERISTICS**

**Flow rate:** 8 l/min (w/flow regulator)

**Operating pressure:** Min 1 – max 6 bar


**Recommended pressure:** 2 – 4 bar

**Water inlet temperature:** 5 – 65 °C

**Flow time:** 15 sec. @ 3 bar (tolerance: 15 ± 5 sec.), can be reduced (-40%)

**OTHER VERSIONS**

**- 08142-30** Tap with cartridge 25 sec. @ 3 bar (tolerance as stated in EN 816: 30 +5/-10 sec.), can be reduced (-40%)

**ES** 

**COMPOSICIÓN**

- Cuerpo en latón
- Embellecedor en ABS cromado
- Con válvulas de retención y filtros

**CARACTERÍSTICAS FUNCIONALES**

**Caudal:** 8 l/min (c/ limitador de caudal)

**Presión de alimentación:** Min 1 – max 6 bar


**Presión recomendada:** 2 – 4 bar

**Temperatura de alimentación:** 5 – 65 °C

**Tiempo de descarga:** 15 sec. @ 3 bar (tolerancia: 15 ± 5 sec.), con posibilidad de reducción (-40%)

**OTRAS OPCIONES**

**- 08142-30** Grifo con cartucho 25 sec. @ 3 bar (tolerancia como indicada en EN 816: 30 +5/-10 sec.), con posibilidad de reducción (-40%)

**FR** 

**COMPOSITION**

- Corps en laiton
- Rosace en ABS chromé
- Avec clapets anti-retour et filtres

**CARACTÉRISTIQUES FONCTIONNELLES**

**Débit:** 8 l/min (avec limiteur de débit)

**Pression d'alimentation:** Min 1 – max 6 bar

**Pression recommandé:** 2 – 4 bar

**Température d'alimentation:** 5 – 65 °C

**Temporisation:** 15 sec. @ 3 bar (tolérance: 15 ± 5 sec.), avec la possibilité de réduction (-40%)

**AUTRES OPTIONS**

**- 08142-30** Robinet avec cartouche 25 sec. @ 3 bar (tolérance comme indiqué dans EN 816: 30 +5/-10 sec.), avec la possibilité de réduction (-40%)

**DE** 

**LIEFERUMFANG**

- Armaturenkörper aus Messing – konform mit UBA-Liste
- Abdeckplatte aus verchromten ABS
- Integrierte Rückschlagventile

**FUNKTIONALE EIGENSCHAFTEN**

**Durchflußvolumen:** 8 l/min (mit Begrenzung)

**Zulaufdruck:** Min 1 – max 6 bar

**Empfölerer Zulaufdruck:** 2-4 bar

**Zulauftemperatur:** 5 – 65 °C

**Fließzeit:** 15 sec. @ 3 bar (Toleranz : 15 ± 5 sec.), kann um 40% reduziert werden

**Zusätzliche Varianten**

**- 08142-30** Fließzeit 25 sec. @ 3 bar (Toleranz wie in EN 816: 30 + 5/-10 sec.), kann um 40% reduziert werden