

ARTICOLO

Item / Artículo
Article / Artikel

08210

R2

VARIANTI

Other versions / Otras opciones
Autres options / Zusätzliche Varianten

08210/PM

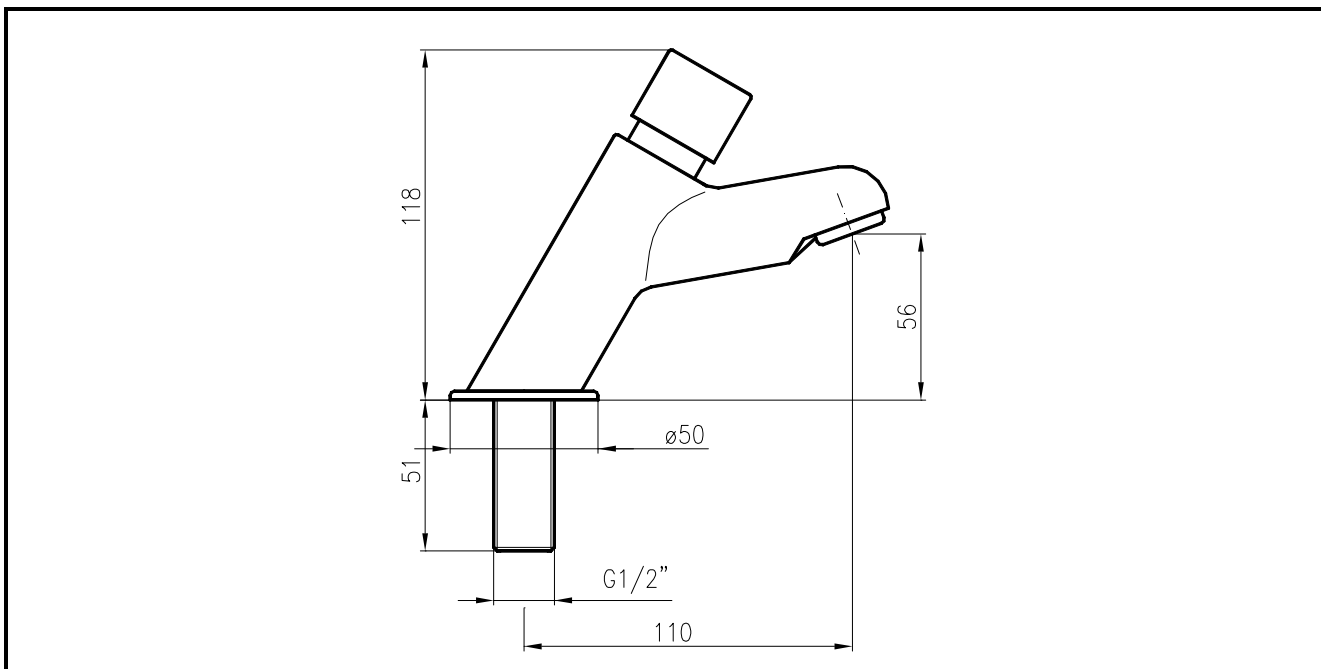
Rubinetto collo cigno a pulsante con arresto temporizzato 15 sec; serie moderna

Basin mounted self-closing tap, modern range.

Grifo pulsador temporizado (15 segundos) con cuello de cisne encimera; serie moderna.

Robinet modern temporisé (15 sec.) à poussoir avec col de cygne, sur plage.

Selbstschlußarmatur für Waschtisch serie MODERN



IT



COMPOSIZIONE

- Rubinetto in ottone cromato

CARATTERISTICHE FUNZIONALI

Portata: 6 l/min (c/limitatore di portata)
Pressione di alimentazione: Min 1 – max 6 bar
Pressione raccomandata: 2 – 4 bar
Temperatura di alimentazione: 5 – 65 °C
Tempo di erogazione: 15 sec. @ 3 bar
(tolleranza come da EN 816: 15 ± 5 sec.)

VARIANTI

- 08210/PM Con premiscelatore meccanico art. 09026/1

EN



COMPOSITION

- Chromed brass tap

OPERATING CHARACTERISTICS

Flow rate: 6 l/min (w/flow regulator)
Operating pressure: Min 1 – max 6 bar
Recommended pressure: 2 – 4 bar
Water inlet temperature: 5 – 65 °C
Flow time: 15 sec. @ 3 bar
(tolerance as stated in EN 816: 15 ± 5 sec.)

OTHER VERSIONS

- 08210/PM with pre-mixer art. 09026/1

ES



COMPOSICIÓN

- Grifo en latón cromado

CARACTERÍSTICAS FUNCIONALES

Caudal: 6 l/min (c/limitador de caudal)
Presión de alimentación: Min 1 – max 6 bar
Presión recomendada: 2 – 4 bar
Temperatura de alimentación: 5 – 65 °C
Tiempo de descarga: 15 sec. @ 3 bar
(tolerancia como indicada en EN 816: 15 ± 5 sec.)

OTRAS OPCIONES

- 08210/PM con pre-mezclador mecánico art. 09026/1

FR



COMPOSITION

- Robinet en laiton chromé

CARACTÉRISTIQUES FONCTIONNELLES

Débit: 6 l/min (avec limiteur de débit)
Pression d'alimentation: Min 1 – max 6 bar
Pression recommandé: 2 – 4 bar
Température d'alimentation: 5 – 65 °C
Temporisation: 15 sec. @ 3 bar
(tolérance comme indiqué dans EN 816: 15 ± 5 sec.)

AUTRES OPTIONS

- 08210/PM Avec pré-mitigeur mécanique sous-lavabo art. 09026/1

DE



Lieferumfang

- Armatur aus verchromten Messing konform zur UBA Liste

TECHNISCHE EIGENSCHAFTEN

Durchflußvolumen: 6 l/min (mit Begrenzung)
Zulaufdruck: Min 1 – max 6 bar
Empfohlener Zulaufdruck: 2 – 4 bar
Zulauftemperatur: 5 – 65 °C
Fließzeit: 15 sec. @ 3 bar,
(Toleranz laut EN816: 15 ± 5 sek.)

VARIANTE

- 08210/PM Mit mechanischem Mischer Art. 09026/1