

ARTICOLO

Item / Artículo
Article / Artikel

08212

R2

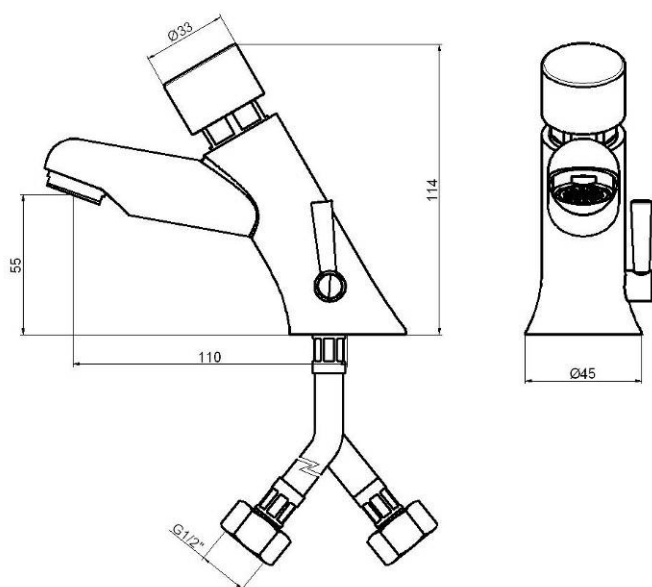
VARIANTI

Other versions / Otras opciones
Autres options / Zusätzliche Varianten

Miscelatore per lavabo con arresto temporizzato e comando a pulsante; serie moderna.

Basin mounted self-closing push button mixer, modern style
Grifo pulsador temporizado encimera para lavabo; serie moderna.

Mitigeur modern temporisé à poussoir, sur plage.
Zweihand-Selbstschlußmischer für Waschtisch Serie MODERN



IT



COMPOSIZIONE

- Rubinetto in ottone cromato
- Flessibili G1/2"; valvole di ritegno

CARATTERISTICHE FUNZIONALI

Portata:	6 l/min (c/limitatore di portata)
Pressione di alimentazione:	Min 1 – max 6 bar
Pressione raccomandata:	2 – 4 bar
Temperatura di alimentazione:	5 – 65 °C
Tempo di erogazione:	15 sec. @ 3 bar (tolleranza come da EN 816: 15 ± 5 sec.)

VARIANTI

EN



COMPOSITION

- Chromed brass tap
- Flexible hoses G1/2"; non-return valves

OPERATING CHARACTERISTICS

Flow rate:	6 l/min (w/flow regulator)
Operating pressure:	Min 1 – max 6 bar
Recommended pressure:	2 – 4 bar
Water inlet temperature:	5 – 65 °C
Flow time:	15 sec. @ 3 bar (tolerance as stated in EN 816: 15 ± 5 sec.)

OTHER VERSIONS

ES



COMPOSICIÓN

- Grifo en latón cromado
- Flexos G1/2"; válvulas de retención

CARACTERÍSTICAS FUNCIONALES

Caudal:	6 l/min (c/limitador de caudal)
Presión de alimentación:	Min 1 – max 6 bar
Presión recomendada:	2 – 4 bar
Temperatura de alimentación:	5 – 65 °C
Tiempo de descarga:	15 sec. @ 3 bar (tolerancia como indicada en EN 816: 15 ± 5 sec.)

OTRAS OPCIONES

FR



COMPOSITION

- Robinet en laiton chromé
- Flexibles G1/2"; Clapets anti-retour

CARACTÉRISTIQUES FONCTIONNELLES

Débit:	6 l/min (avec limiteur de débit)
Pression d'alimentation:	Min 1 – max 6 bar
Pression recommandé:	2 – 4 bar
Température d'alimentation:	5 – 65 °C
Temporisation:	15 sec. @ 3 bar (tolérance comme indiqué dans EN 816: 15 ± 5 sec.)

AUTRES OPTIONS

DE



Lieferumfang

- Armatur aus verchromten Messing konform zur UBA Liste
- 1/2" Flexible Schläuche, Rückschlagventile

TECHNISCHE EIGENSCHAFTEN

Durchflußvolumen:	6 l/min (mit Begrenzung)
Zulaufdruck:	Min 1 – max 6 bar
Empfohlener Zulaufdruck:	2 – 4 bar
Zulauftemperatur:	5 – 65 °C
Fließzeit:	15 sec. @ 3 bar, (Toleranz laut EN816: 15 ± 5 sek.)

VARIANTE