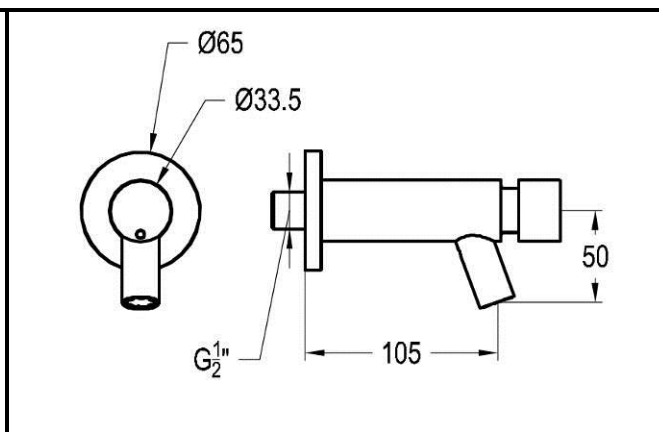


ARTICOLO Item / Artículo
Article / Artikel

08400

-Rubinetto inox AISI 316L per lavabo temporizzato a parete con comando a pulsante
 - AISI 316L stainless steel self-closing wall mounted push button basin tap.
 - Grifo para lavabo temporizado mural en acero inox AISI 316L con pulsador.
 - Robinet pour lavabo temporisé mural à poussoir en acier inox AISI 316L
 - Wandmontierte Selbstschlußarmatur für Waschtisch in Edelstahl AISI 316L



IT



COMPOSIZIONE

- Rubinetto in acciaio Inox AISI 316L spazzolato

CARATTERISTICHE FUNZIONALI

Portata: 5 l/min (c/limitatore di portata)
Pressione di alimentazione: Min 1 – max 6 bar
Pressione raccomandata: 2 – 4 bar
Temperatura di alimentazione: 5 – 65 °C
Tempo di erogazione: 15 sec. @ 3 bar (tolleranza come da EN 816: 15 ± 5 sec.)

EN



COMPOSITION

- AISI 316L stainless steel brushed tap

OPERATING CHARACTERISTICS

Flow rate: 5 l/min (w/flow regulator)
Operating pressure: Min 1 – max 6 bar
Recommended pressure: 2 – 4 bar
Water inlet temperature: 5 – 65 °C
Flow time: 15 sec. @ 3 bar (tolerance as stated in EN 816: 15 ± 5 sec.)

ES



COMPOSICIÓN

- Grifo en acero inox AISI 316L satinado

CARACTERÍSTICAS FUNCIONALES

Caudal: 5 l/min (c/limitador de caudal)
Presión de alimentación: Min 1 – max 6 bar
Presión recomendada: 2 – 4 bar
Temperatura de alimentación: 5 – 65 °C
Tiempo de descarga: 15 sec. @ 3 bar (tolerancia como indicada en EN 816: 15 ± 5 sec.)

FR




COMPOSITION

- Robinet en acier inox AISI 316L brossé

CARACTÉRISTIQUES FONCTIONNELLES

Débit: 5 l/min (avec limiteur de débit)
Pression d'alimentation: Min 1 – max 6 bar
Pression recommandé: 2 – 4 bar
Température d'alimentation: 5 – 65 °C
Temporisation: 15 sec. @ 3 bar (tolérance comme indiqué dans EN 816: 15 ± 5 sec.)

DE 

Lieferumfang

- Armatur aus gebürstetem Edelstahl AISI 316L

TECHNISCHE EIGENSCHAFTEN

Durchflußvolumen: 5 l/min (mit
Begrenzung)
Zulaufdruck: Min 1 – max 6 bar
Empfohlener Zulaufdruck: 2 – 4 bar
Zulauftemperatur: 5 – 65 °C
Fließzeit: 15 sec. @ 3 bar,
(Toleranz laut EN816:
15 ± 5 sek.)

