

ARTICOLO / Item
Artículo / Article

08510

VARIANTI / Other versions
Otras opciones / Autres options

08510/PM
08510F
08510F/PM

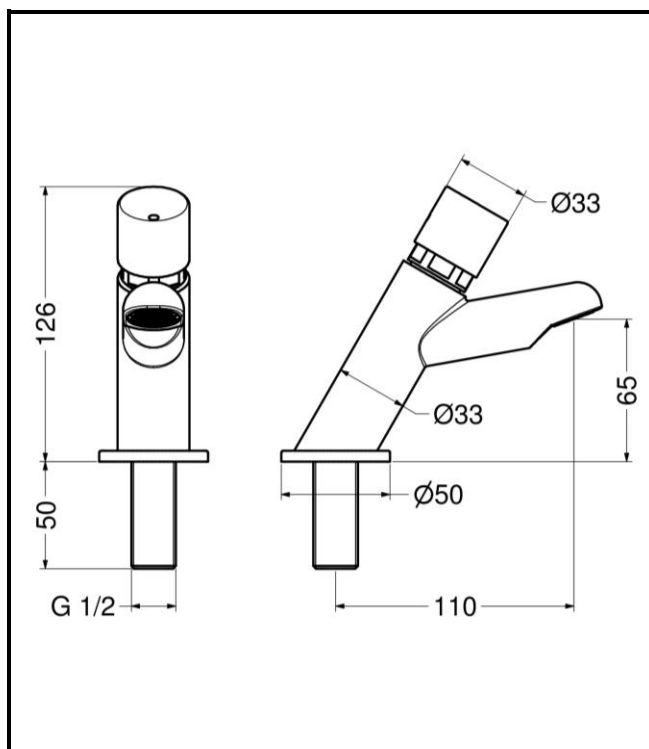
R2

Rubinetto per lavabo temporizzato serie MODERN con comando a pulsante antibloccaggio.

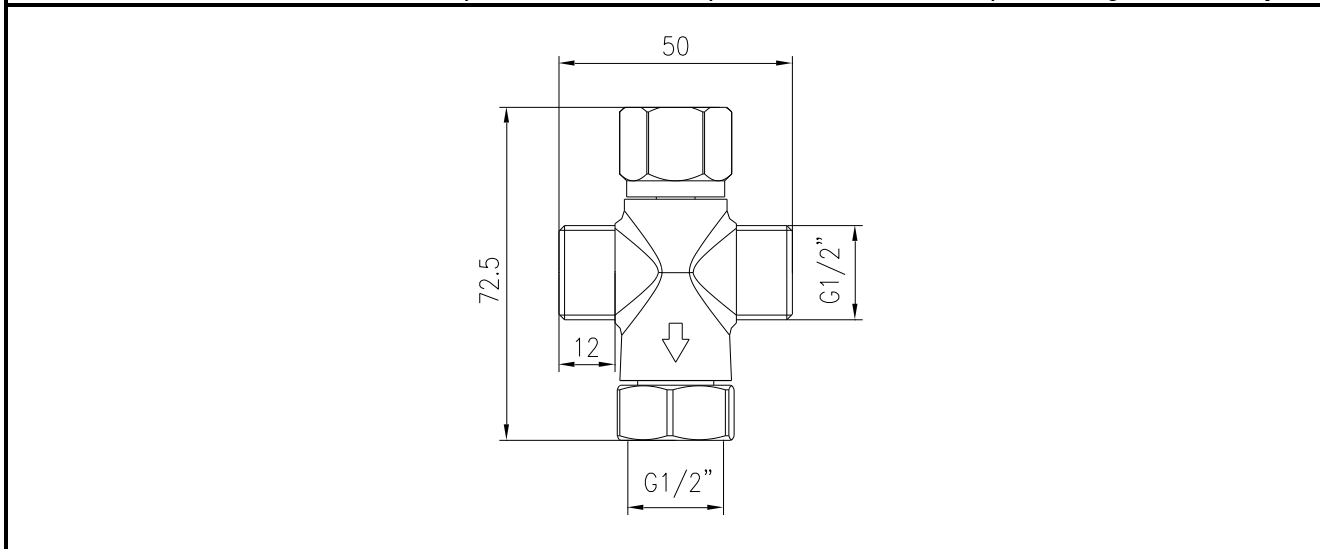
MODERN series vandal proof type self-closing basin mounted push button basin tap.

Grifo para lavabo temporizado colección MODERN con pulsador antivandalico.

Robinet pour lavabo temporisé série MODERN à poussoir anti vandalisme.



PREMISCELATORE MECCANICO / Mechanical mixer / Mezclador mecánico / Pré-mitigeur mécanique




IT 

COMPOSIZIONE
 - Rubinetto in ottone cromato

CARATTERISTICHE FUNZIONALI
Portata: 6 l/min (c/limitatore di portata)
Pressione di alimentazione: Min 1 – max 5 bar
Pressione raccomandata: 2 – 4 bar
Temperatura di alimentazione: 5 – 65 °C
Tempo di erogazione: Pre-regolato a 15 sec. @ 3 bar, regolabile 0 – 30 sec. (indicativo)
Dispositivo di arresto: VITONE TEMPORIZZATO ANTIVANDALO: dispositivo antivandalo permette l'erogazione dell'acqua solo dopo il rilascio del pulsante, e ne garantisce l'arresto anche in caso di blocco volontario dello stesso (tentativo di allagamento)


VARIANTI
- 08510/PM 08510 con premiscelatore meccanico
- 08510F Rubinetto con vitone antivandalo 15 sec. @ 3 bar (tempo non regolabile) (tolerancia como indicada en EN 816: 15 ± 5 sec.)
- 08510F/PM 08510F con premiscelatore meccanico

EN 

COMPOSITION
 - Chromed brass tap

OPERATING CHARACTERISTICS
Flow rate: 6 l/min (w/flow regulator)
Operating pressure: Min 1 – max 5 bar
Recommended pressure: 2 – 4 bar
Water inlet temperature: 5 – 65 °C
Flow time: Pre-fixed to 15 sec. @ 3 bar, adjustable 0 – 30 sec. (approx. value)
Stop device: VANDAL-PROOF SELF CLOSING CARTRIDGE: provides flow of water only after the release of the command button and assures to stop it even if the button is locked in working position (eg. for a vandalistic attempt)


OTHER VERISONS
- 08510/PM 08510 with mechanical mixer
- 08510F Tap with vandal-proof cartridge 15 sec. @ 3 bar (flow time not adjustable) (tolerance as stated in EN 816: 15 ± 5 sec.)
- 08510F/PM 08510F with mechanical mixer

ES 

COMPOSICIÓN
 - Grifo en latón cromado

CARACTERÍSTICAS FUNCIONALES
Caudal: 6 l/min (c/limitador de caudal)
Presión de alimentación: Min 1 – max 5 bar
Presión recomendada: 2 – 4 bar
Temperatura de alimentación: 5 – 65 °C
Tiempo de descarga: Pre-ajustado 15 seg. @ 3 bar, ajustable 0 – 30 seg. (valores aproximados)
Dispositivo de bloqueo: CARTUCHO TEMPORIZADO ANTIVANDALICO: El dispositivo a prueba de vandalismo permite el suministro del agua sólo después que se suelta el botón y se asegura la interrupción del flujo incluso en caso de un bloqueo voluntario del mismo (tentativo de inundación)

OTRAS OPCIONES
- 08510/PM 08510 con mezclador mecánico
- 08510F Grifo con cartucho antivandálico 15 seg. @ 3 bar (tiempo no ajustable) (tolerancia como indicada en EN 816: 15 ± 5 seg.)
- 08510F/PM 08510F con mezclador mecánico

FR 

COMPOSITION
 - Robinet en laiton chromé

CARACTÉRISTIQUES FONCTIONNELLES
Débit: 6 l/min (avec limiteur de débit)
Pression d'alimentation: Min 1 – max 5 bar
Pression recommandé: 2 – 4 bar
Température d'alimentation: 5 – 65 °C
Temporisation: Pré-réglée 15 sec. @ 3 bar, réglable 0 – 30 sec. (approximatif)
Dispositif d'arrêt: CARTOUCHE TEMPORISÉ ANTIVANDALISME: Le dispositif anti vandalisme permet l'écoulement de l'eau seulement après que le bouton est relâché et il assure l'arrêt de l'eau même en cas de blocage volontaire du bouton (tentative d'inondation)

AUTRES OPTIONS
- 08510/PM 08510 avec pré-mitigeur mécanique
- 08510F Robinet avec cartouche anti vandalisme 15 sec. @ 3 bar (temps non réglable) (tolérance comme indiqué dans EN 816: 15 ± 5 sec.)
- 08510F/PM 08510F avec pré-mitigeur mécanique