

**ARTICOLO**

**Item / Artículo**  
**Article / Artikel**

**08212**

R2

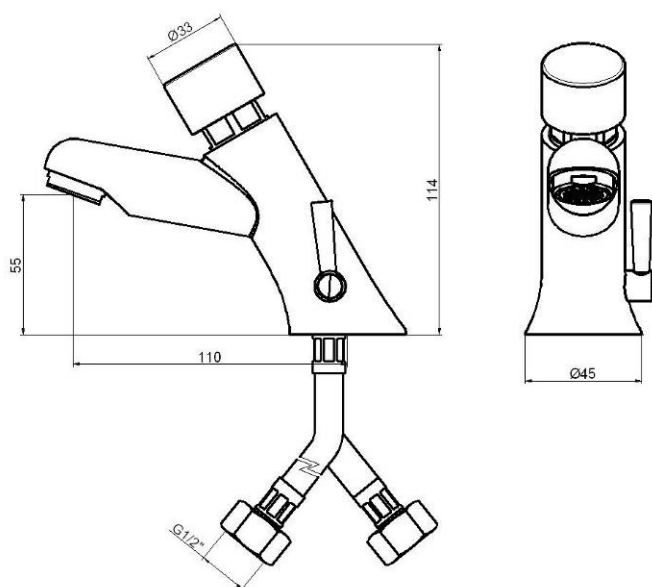
**VARIANTI**

**Other versions / Otras opciones**  
**Autres options / Zusätzliche Varianten**

Miscelatore per lavabo con arresto temporizzato e comando a pulsante; serie moderna.

Basin mounted self-closing push button mixer, modern style  
Grifo pulsador temporizado encimera para lavabo; serie moderna.

Mitigeur modern temporisé à poussoir, sur plage.  
Zweihand-Selbstschlußmischer für Waschtisch Serie MODERN



IT



#### COMPOSIZIONE

- Rubinetto in ottone cromato
- Flessibili G1/2"; valvole di ritegno

#### CARATTERISTICHE FUNZIONALI

<b>Portata:</b>	6 l/min (c/limitatore di portata)
<b>Pressione di alimentazione:</b>	Min 1 – max 6 bar
<b>Pressione raccomandata:</b>	2 – 4 bar
<b>Temperatura di alimentazione:</b>	5 – 65 °C
<b>Tempo di erogazione:</b>	15 sec. @ 3 bar (tolleranza come da EN 816: 15 ± 5 sec.)

#### VARIANTI

EN



#### COMPOSITION

- Chromed brass tap
- Flexible hoses G1/2"; non-return valves

#### OPERATING CHARACTERISTICS

<b>Flow rate:</b>	6 l/min (w/flow regulator)
<b>Operating pressure:</b>	Min 1 – max 6 bar
<b>Recommended pressure:</b>	2 – 4 bar
<b>Water inlet temperature:</b>	5 – 65 °C
<b>Flow time:</b>	15 sec. @ 3 bar (tolerance as stated in EN 816: 15 ± 5 sec.)

#### OTHER VERSIONS

ES



#### COMPOSICIÓN

- Grifo en latón cromado
- Flexos G1/2"; válvulas de retención

#### CARACTERÍSTICAS FUNCIONALES

<b>Caudal:</b>	6 l/min (c/limitador de caudal)
<b>Presión de alimentación:</b>	Min 1 – max 6 bar
<b>Presión recomendada:</b>	2 – 4 bar
<b>Temperatura de alimentación:</b>	5 – 65 °C
<b>Tiempo de descarga:</b>	15 sec. @ 3 bar (tolerancia como indicada en EN 816: 15 ± 5 sec.)

#### OTRAS OPCIONES

FR



#### COMPOSITION

- Robinet en laiton chromé
- Flexibles G1/2"; Clapets anti-retour

#### CARACTÉRISTIQUES FONCTIONNELLES

<b>Débit:</b>	6 l/min (avec limiteur de débit)
<b>Pression d'alimentation:</b>	Min 1 – max 6 bar
<b>Pression recommandé:</b>	2 – 4 bar
<b>Température d'alimentation:</b>	5 – 65 °C
<b>Temporisation:</b>	15 sec. @ 3 bar (tolérance comme indiqué dans EN 816: 15 ± 5 sec.)

#### AUTRES OPTIONS

DE



#### Lieferumfang

- Armatur aus verchromten Messing konform zur UBA Liste
- 1/2" Flexible Schläuche, Rückschlagventile

#### TECHNISCHE EIGENSCHAFTEN

<b>Durchflußvolumen:</b>	6 l/min (mit Begrenzung)
<b>Zulaufdruck:</b>	Min 1 – max 6 bar
<b>Empfohlener Zulaufdruck:</b>	2 – 4 bar
<b>Zulauftemperatur:</b>	5 – 65 °C
<b>Fließzeit:</b>	15 sec. @ 3 bar, (Toleranz laut EN816: 15 ± 5 sek.)

#### VARIANTE