

ARTICOLO / Item
Artículo / Article / Artikel

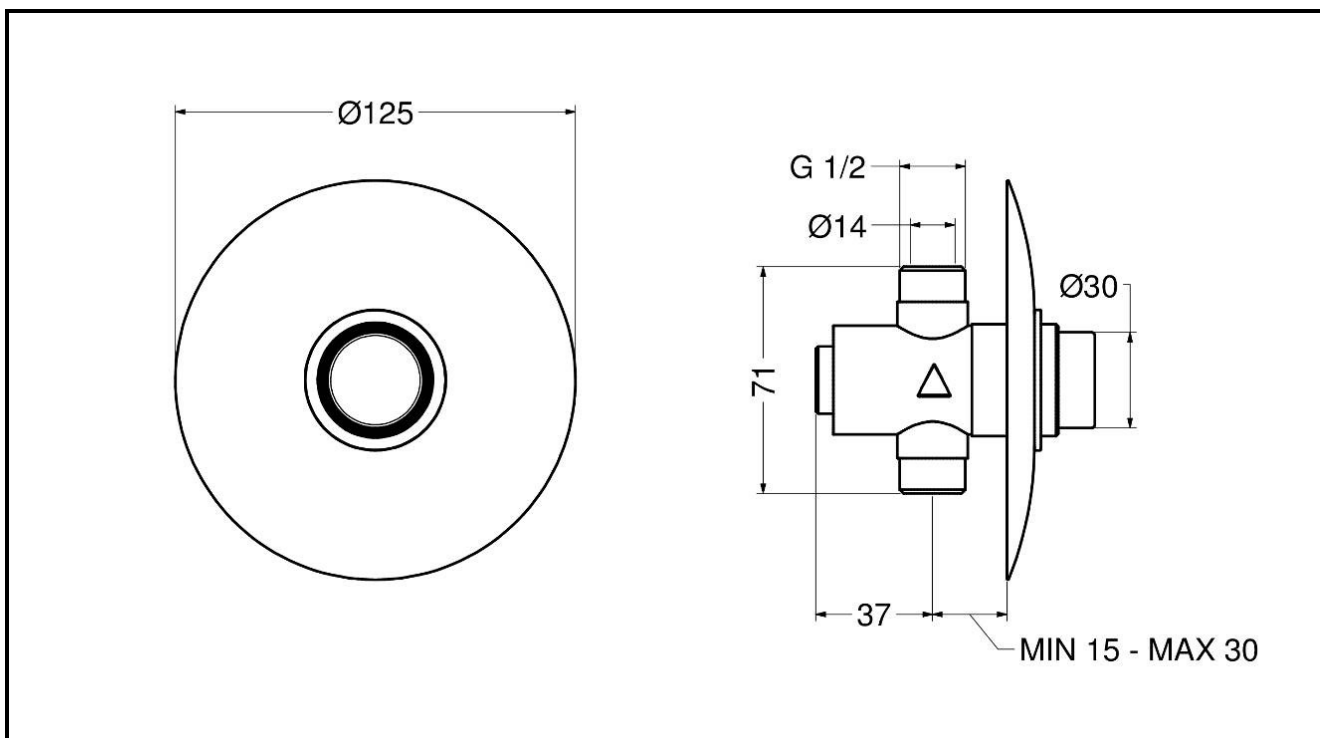
08140/E

R4

VARIANTI / Other versions
Otras opciones / Autres options /
Zusätzliche Varianten

08140/E-30

Rubinetto per doccia temporizzato serie MODERN da
incasso con comando a pulsante.
MODERN series self-closing concealed wall mounted push
button shower tap.
Grifo para ducha temporizado colección MODERN mural
empotrado con pulsador.
Robinet pour douche temporisé série MODERN mural
encastré à poussoir.
Unterputz-Selbstschlußarmatur für Dusche serie MODERN




IT 

COMPOSIZIONE
- Corpo in ottone cromato

CARATTERISTICHE FUNZIONALI
Pressione di alimentazione: Min 1 – max 6 bar
Pressione raccomandata: 2 – 4 bar
Temperatura di alimentazione: 5 – 65 °C
Tempo di erogazione: 15 sec. @ 3 bar
(tolleranza: 15 ± 5 sec.)

VARIANTI
- 08140/E-30 Rubinetto con vitone 25 sec. @ 3 bar
(tolleranza come da EN 816: 30 +5/-
10 sec.)

EN 

COMPOSITION
- Chromed brass body

OPERATING CHARACTERISTICS
Operating pressure: Min 1 – max 6 bar
Recommended pressure: 2 – 4 bar
Water inlet temperature: 5 – 65 °C
Flow time: 15 sec. @ 3 bar
(tolerance: 15 ± 5 sec.)


OTHER VERSIONS
- 08140/E-30 Tap with vanadic cartridge 25 sec. @ 3
bar (tolerance as stated in EN 816: 30
+5/-10 sec.)

ES 

COMPOSICIÓN
- Cuerpo en latón cromado

CARACTERÍSTICAS FUNCIONALES
Presión de alimentación: Min 1 – max 6 bar
Presión recomendada: 2 – 4 bar
Temperatura de alimentación: 5 – 65 °C
Tiempo de descarga: 15 sec. @ 3 bar
(tolerancia: 15 ± 5 sec.)


OTRAS OPCIONES
- 08140/E-30 Grifo con cartucho 25 sec. @ 3 bar
(tolerancia como indicada en EN 816:
30 +5/-10 sec.)

FR 

COMPOSITION
- Corps en laiton chromé

CARACTÉRISTIQUES FONCTIONNELLES
Pression d'alimentation: Min 1 – max 6 bar
Pression recommandé: 2 – 4 bar
Température d'alimentation: 5 – 65 °C
Temporisation: 15 sec. @ 3 bar (tolérance:
15 ± 5 sec.)

AUTRES OPTIONS
- 08140/E-30 Robinet avec cartouche 25 sec. @ 3 bar
(tolérance comme indiqué dans EN 816:
30 +5/-10 sec.)

DE 

Lieferumfang
- Armatur aus verchromten Messing konform mit UBA-Liste

TECHNISCHE EIGENSCHAFTEN
Zulaufdruck: | Min 1 – max 6 bar |
Empfohlener Zulaufdruck: | 2 – 4 bar |
Zulauftemperatur: | 5 – 65 °C |
Fließzeit: | 15 sec. @ 3 bar |
(Toleranz: 15 ± 5 sek.)

VARIANTE
- 08140/E-30 Armatur mit Fließzeit 25 sec. @ 3 bar
(Toleranz laut EN 816: 30 +5/-10 sec.)

08140/E / 08140/E-30

