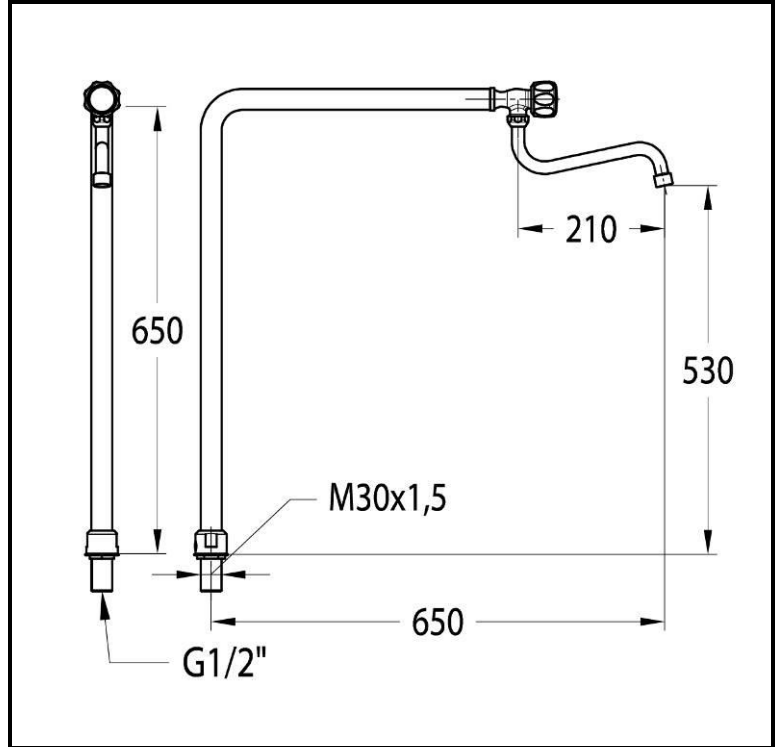
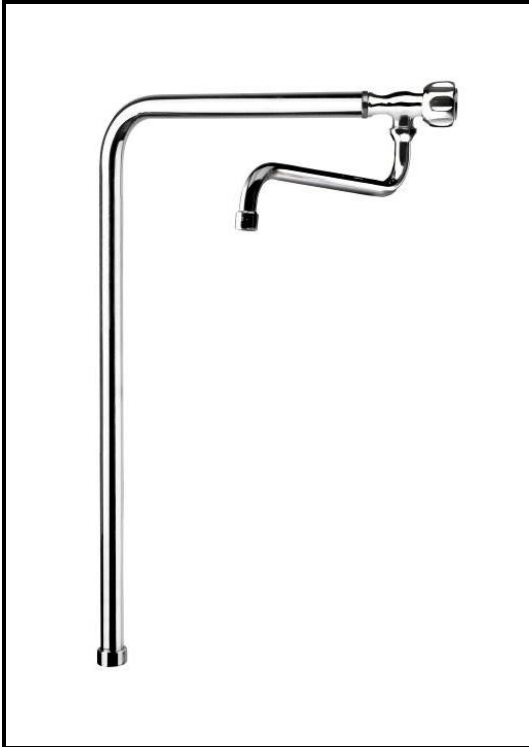


ARTICOLO / Item
Artículo / Article

09463

R1

Rubinetto per piano cottura orientabile con canna girevole 200mm.
 Moveable kitchen tap with swinging spout 200 mm.
 Grifo para cocina orientable con caño giratorio 200 mm.
 Robinet pour cuisine orientable avec bec mobile 200 mm.



IT



COMPOSIZIONE

- Rubinetto in ottone cromato
- Tubo in acciaio inox spazzolato AISI 304
- Vitone classico 1/2"
- Canna girevole 200 mm

CARATTERISTICHE FUNZIONALI

Pressione di alimentazione: Min 1 – max 6 bar
Temperatura massima di alimentazione: 70 °C

EN



COMPOSITION

- Chromed brass tap
- AISI 304 stainless steel support tube (brushed)
- Classic headvalve 1/2"
- Swinging spout 200 mm

OPERATING CHARACTERISTICS

Operating pressure: Min 1 – max 6 bar
Maximum supply water temperature: 70 °C

ES



COMPOSICIÓN

- Grifo en latón cromado
- Caño de soporte en acero inoxidable AISI 304
- Montura clásica 1/2"
- Caño giratorio 200 mm

CARACTERÍSTICAS FUNCIONALES

Presión de alimentación: Min 1 – max 6 bar
Temperatura máxima de alimentación: 70 °C

FR



COMPOSITION

- Robinet en laiton chromé
- Tube de suport en AISI 304 brossé
- Soupape classique 1/2"
- Bec tournant 200 mm

CARACTÉRISTIQUES FONCTIONNELLES

Pression d'alimentation: Min 1 – max 6 bar
Température maximale d'alimentation: 70 °C

