

ARTICOLO / Item
Artículo / Article

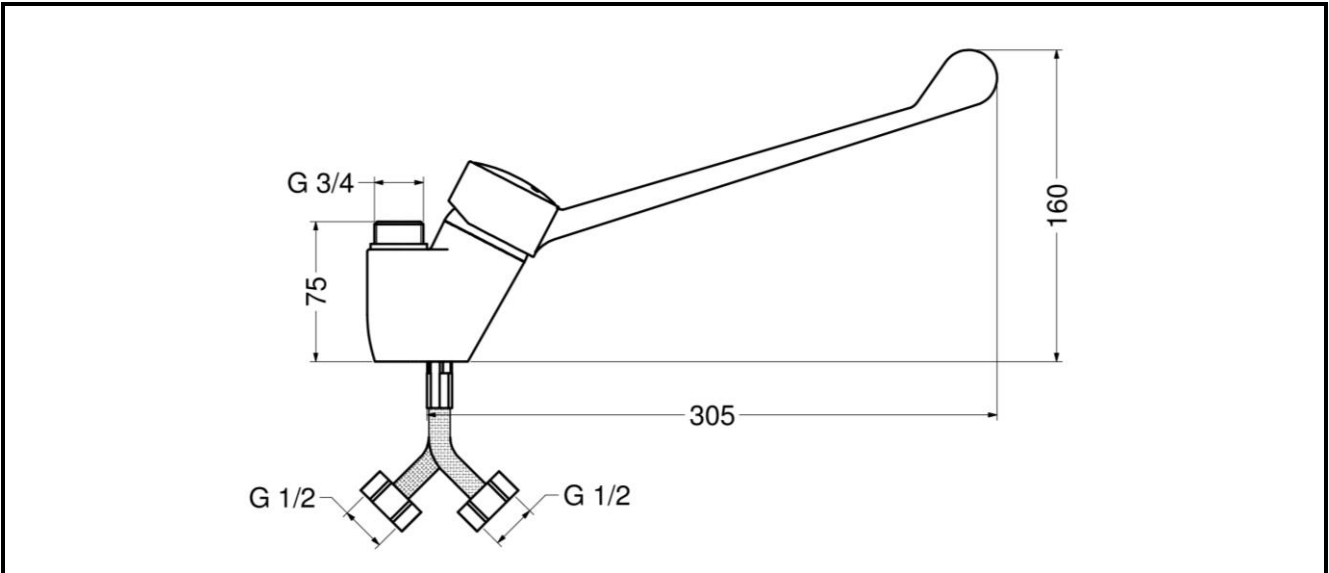
09490

Miscelatore monocomando monoforo con uscita superiore 3/4" e leva clinica laterale.

Single hole mixer with 3/4" top outlet, lateral clinical lever operated.

Mezclador monomando mono-agujero 3/4" con palanca medical lateral.

Mitigeur monocommande monotrou 3/4" avec levier clinique latérale.



IT



COMPOSIZIONE

- Rubinetto in ottone cromato
- Leva clinica in nylon caricato vetro
- Cartuccia monocomando a dischi ceramici
- Con flessibili inox 1/2" e valvole di non ritorno

CARATTERISTICHE FUNZIONALI

Pressione di alimentazione: Min 1 – max 6 bar

Temperatura di alimentazione: 5 – 70 °C

EN



COMPOSITION

- Brass chromed tap
- Glass filled nylon clinical lever
- Ceramic disks cartridge
- With stainless steel flexible hoses 1/2" and non-return valves

OPERATING CHARACTERISTICS

Operating pressure: Min 1 – max 6 bar

Water inlet temperature: 5 – 70 °C

ES



COMPOSICIÓN

- Grifo en latón cromado
- Palanca medical en nylon cargado de vidrio
- Cartucho con discos cerámicos
- Con flexos en acero inoxidable 1/2" y válvulas de retención

CARACTERÍSTICAS FUNCIONALES

Presión de alimentación: Min 1 – max 6 bar

Temperatura de alimentación: 5 – 70 °C

FR



COMPOSITION

- Robinet en laiton chromé
- Levier clinique en nylon chargé verre
- Cartouche à disques céramiques
- Avec flexibles en acier inoxydable 1/2" avec clapets anti-retour

CARACTÉRISTIQUES FONCTIONNELLES

Presión de alimentación: Min 1 – max 6 bar

Température d'alimentation: 5 – 70 °C