

ARTICOLO / Item
Artículo / Article

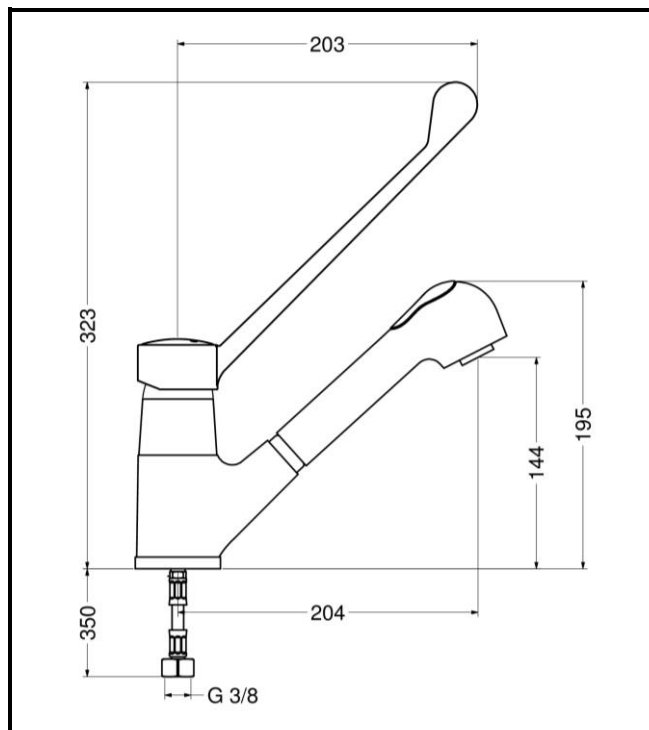
09497

Miscelatore monoforo monocomando con bocca girevole e doccetta estraibile, comando a leva clinica.

Single hole mixer with swinging spout and pull-out shower, clinical lever operated.

Mezclador monomando mono-agujero con caño giratorio y teleducha extraíble, con palanca medical.

Mitigeur monocommande monotrou avec bec tournant et douchette extractible, avec manette clinique.



IT



COMPOSIZIONE

- Rubinetto in ottone cromato
- Leva clinica in nylon caricato vetro
- Doccetta a doppio getto con flessibile estraibile in acciaio inox
- Cartuccia monocomando a dischi ceramici
- Con flessibili inox 3/8"

CARATTERISTICHE FUNZIONALI

Pressione di alimentazione: Min 1 – max 6 bar
Temperatura massima di alimentazione: 65 °C

EN



COMPOSITION

- Chromed brass tap
- Glass filled nylon clinical lever
- Dual jet shower with stainless steel flexible hose
- Ceramic disks cartridge
- With stainless steel flexible hoses 3/8"

OPERATING CHARACTERISTICS

Operating pressure: Min 1 – max 6 bar
Maximum supply water temperature: 65 °C

ES



COMPOSICIÓN

- Grifo en latón cromado
- Palanca medical en nylon cargado de vidrio
- Teleducha con doble chorro con flexo extraíble en acero inox
- Cartucho con discos cerámicos
- Con flexos en acero inoxidable 3/8"

CARACTERÍSTICAS FUNCIONALES

Presión de alimentación: Min 1 – max 6 bar
Temperatura máxima de alimentación: 65 °C

FR



COMPOSITION

- Robinet en laiton chromé
- Levier clinique en nylon chargé verre
- Douchette avec double jet avec flexible extractible en acier inox
- Cartouche à disques céramiques
- Avec flexibles en acier inoxydable 3/8"

CARACTÉRISTIQUES FONCTIONNELLES

Pression d'alimentation: Min 1 – max 6 bar
Température maximale d'alimentation: 65 °C