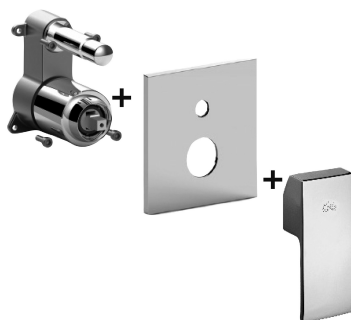


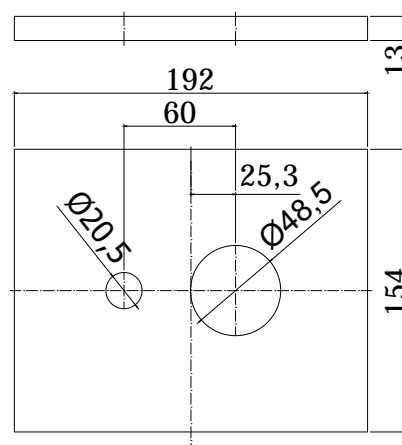
COLLEZIONE

elle-effe

IMMAGINE PRODOTTO



DISEGNO TECNICO



DESCRIZIONE

Set esterno miscelatore incasso doccia (2 uscite) completo di:

- corpo miscelatore
- piastra in ABS 154x192mm e leva

ART.

EL BOX015 . . / EF BOX015 . .
con deviatore a pulsante

ZPRO BOX015 . .
Prolunga con deviatore per art. BOX015
• H30mm

FINITURE

EL
CR - cromo

EF
CR - cromo

ZPRO
CR - cromo