

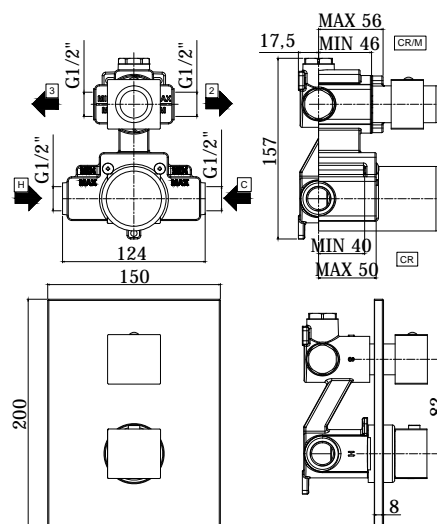
COLLEZIONE

level

IMMAGINE PRODOTTO



DISEGNO TECNICO



DESCRIZIONE

Miscelatore termostatico incasso doccia (2 uscite) completo di:

- piastra 150x200mm
- attacchi 1/2"G

ART.

LEQ 518 . .

con cartuccia deviatore (2 uscite + stop)

ZPRO 074 . .

Prolunga per art. 518

- H20mm

FINITURE

LEQ

CR - cromo
CR/M - cromo con piastra acciaio inox
ST/M - steel looking con piastra acciaio inox

ZPRO

CR - cromo
ST - finitura steel looking