

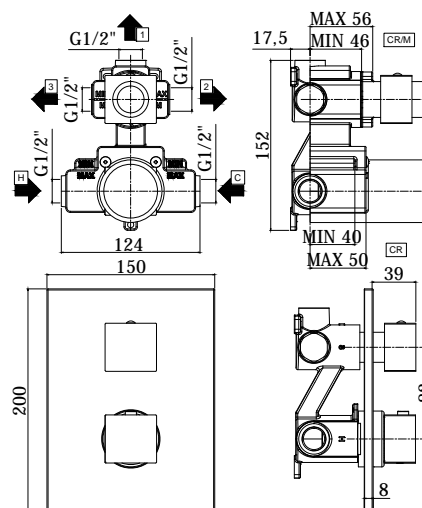
COLLEZIONE

level

IMMAGINE PRODOTTO



DISEGNO TECNICO



DESCRIZIONE

Miscelatore termostatico incasso doccia (3 uscite) completo di:

- piastra 150x200mm
- attacchi 1/2"G

ART.

LEQ 519 . .

con cartuccia deviatore (3 uscite + 3 posizioni intermedie con stop)

ZPRO 074 . .

Prolunga per art. 519

- H20mm

FINITURE

LEQ

CR - cromo
CR/M - cromo con piastra acciaio inox
ST/M - steel looking con piastra acciaio inox

ZPRO

CR - cromo
ST - finitura steel looking