

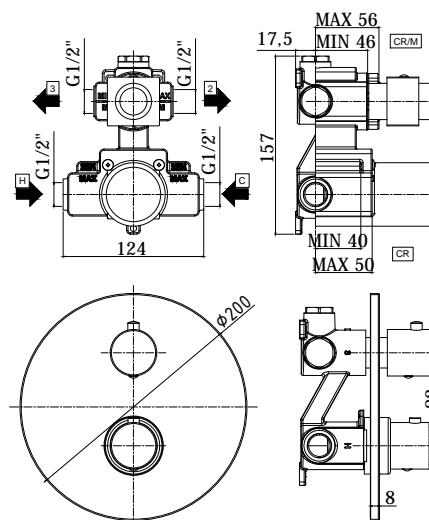
COLLEZIONE

# light

## IMMAGINE PRODOTTO



## DISEGNO TECNICO



## DESCRIZIONE

Miscelatore termostatico incasso doccia (2 uscite) completo di:

- piastra in metallo Ø200mm
- attacchi 1/2"G

## ART.

### LIQ 018 . .

con cartuccia deviatore (2 uscite + stop)

### ZPRO 075 . .

Prolunga per artt. 018-019-518-519

- H20mm

## FINITURE

### LIQ

- CR - cromo
- ST - finitura steel looking
- NO - nero opaco

### ZPRO

- CR - cromo
- ST - finitura steel looking
- NO - nero opaco