

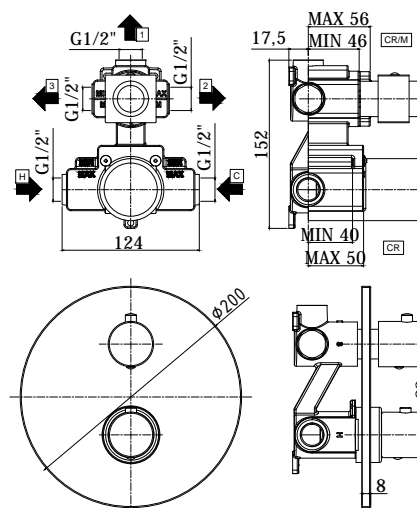
COLLEZIONE

light

IMMAGINE PRODOTTO



DISEGNO TECNICO



DESCRIZIONE

Miscelatore termostatico incasso doccia (3 uscite) completo di:

- piastra in metallo $\varnothing 200$ mm
- attacchi 1/2"G

ART.

LIQ 019 . .

con cartuccia deviatore (3 uscite + 3 posizioni intermedie con stop)

ZPRO 075 . .

Prolunga per artt. 018-019-518-519

- H20mm

FINITURE

LIQ

- CR - cromo
- ST - finitura steel looking
- NO - nero opaco

ZPRO

- CR - cromo
- ST - finitura steel looking
- NO - nero opaco