

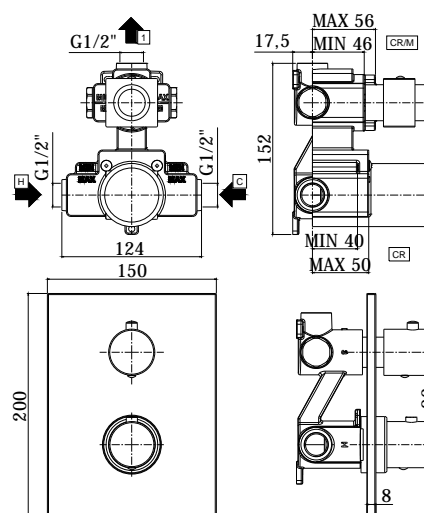
COLLEZIONE

light

IMMAGINE PRODOTTO



DISEGNO TECNICO



DESCRIZIONE

Miscelatore termostatico incasso doccia (1 uscita) completo di:

- piastra 150x200mm
- attacchi 1/2"G

ART.

LIQ 513 . .

senza deviatore (1 uscita + stop)

ZPRO 073 . .

Prolunga per artt. 013-513

- H20mm

FINITURE

LIQ

- CR - cromo
- CR/M - cromo con piastra acciaio inox
- ST/M - steel looking con piastra acciaio inox
- NO/M - nero opaco con piastra acciaio inox

ZPRO

- CR - cromo
- ST - finitura steel looking
- NO - nero opaco