

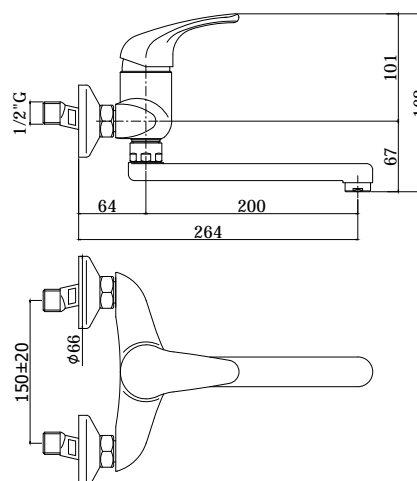
COLLEZIONE

nettuno due

IMMAGINE PRODOTTO



DISEGNO TECNICO



DESCRIZIONE

Miscelatore lavello a muro completo di:

- aeratore M24x1
- attacchi 1/2"G

ART.

ND 161 . .

con canna tubo diritta orientabile - l.200mm

FINITURE

ND

- CR - cromo
- CO - cromo + gold finish
- CC - colore + cromo
- CG - colore + gold finish
- TF - terra di francia + cromo