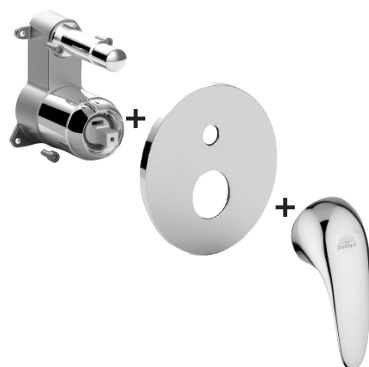


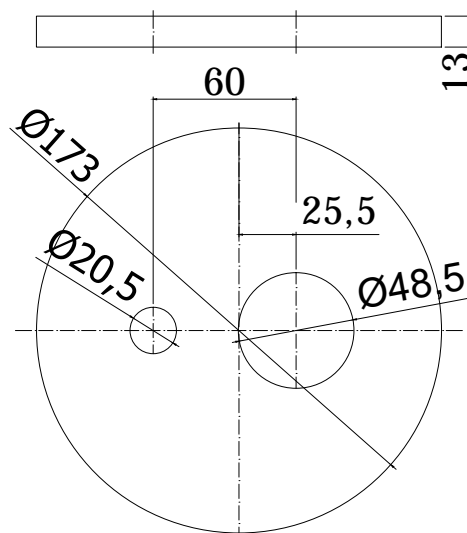
COLLEZIONE

nettuno due

IMMAGINE PRODOTTO



DISEGNO TECNICO



DESCRIZIONE

Set esterno miscelatore incasso doccia (2 uscite) completo di:

- corpo miscelatore
- piastra in ABS Ø173mm e leva

ART.

ND BOX015 . .
con deviatore a pulsante

ZPRO BOX015 . .
Prolunga con deviatore per art. BOX015
• H30mm

FINITURE

ND
CR - cromo

ZPRO
CR - cromo