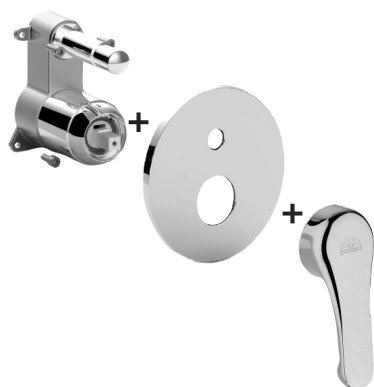


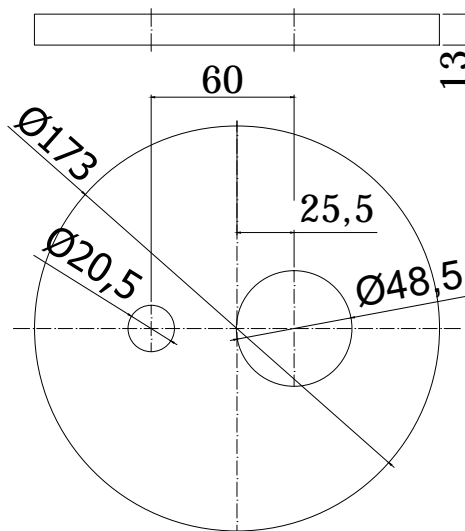
COLLEZIONE

nettuno

IMMAGINE PRODOTTO



DISEGNO TECNICO



DESCRIZIONE

Set esterno miscelatore incasso doccia (2 uscite) completo di:

- corpo miscelatore
- piastra in ABS Ø173mm e leva

ART.

NT BOX015 . .

con deviatore a pulsante

ZPRO BOX015 . .

Prolunga con deviatore per art. BOX015

- H30mm

FINITURE

NT

CR - cromo

ZPRO

CR - cromo