

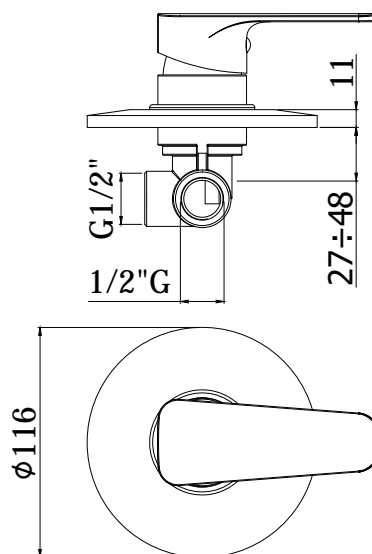
COLLEZIONE

sly

IMMAGINE PRODOTTO



DISEGNO TECNICO



DESCRIZIONE

Miscelatore incasso doccia (1 uscita) completo di:

- piastra in metallo Ø116mm
- attacchi 1/2" G

ART.

SY 010 . .
senza deviatore

ZPRO 013 . .
Prolunga per art. 010
• H43mm

FINITURE

SY
CR - cromo

ZPRO
CR - cromo