

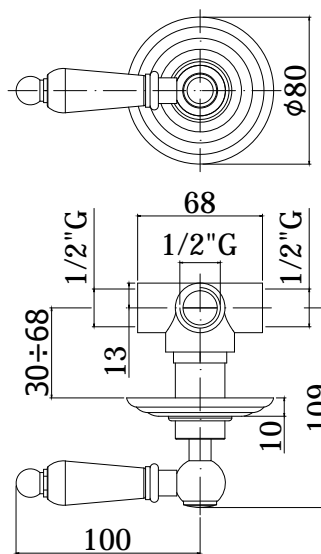
COLLEZIONE

# accessori - fittings

IMMAGINE PRODOTTO



DISEGNO TECNICO



## DESCRIZIONE

Deviatore incasso Retrò completo di:

- piastra in metallo  $\phi 80$  mm
- maniglia
- attacchi 1/2" G

## ART.

### ZDEV 080..

con 2 entrate - 2 uscite

### ZVIT 050

Cartuccia deviatore  $\phi 26$  mm per art. ZDEV080

### ZPRO 062

Prolunga per art. ZDEV080 - H30mm

## FINITURE

### ZDEV

- CR - cromo
- CO - cromo + gold finish
- CC - colore + cromo
- CG - colore + gold finish
- BR - bronzato
- RM - ramato

### ZVIT

### ZPRO

- CR - cromo