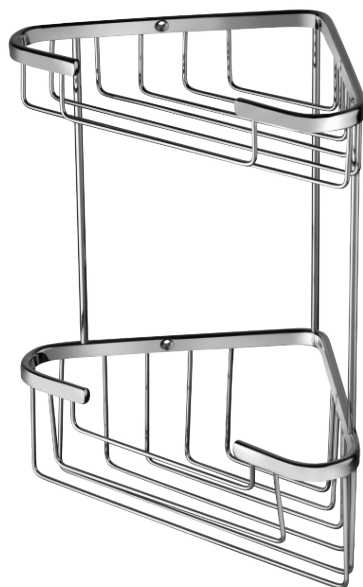


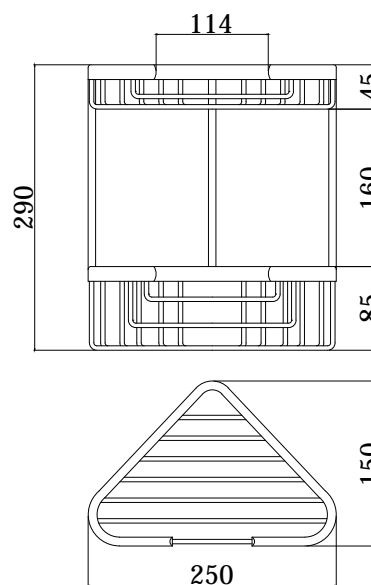
COLLEZIONE

# accessori - fittings

IMMAGINE PRODOTTO



DISEGNO TECNICO



DESCRIZIONE

Griglia a cestino in metallo TRIANGOLARE Grande

ART.

**ZPOR 005**  
250x150x290  
• a 2 ripiani

FINITURE

**ZPOR**  
CR - cromo