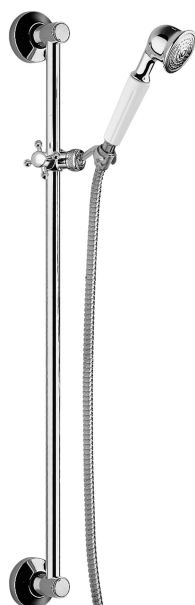


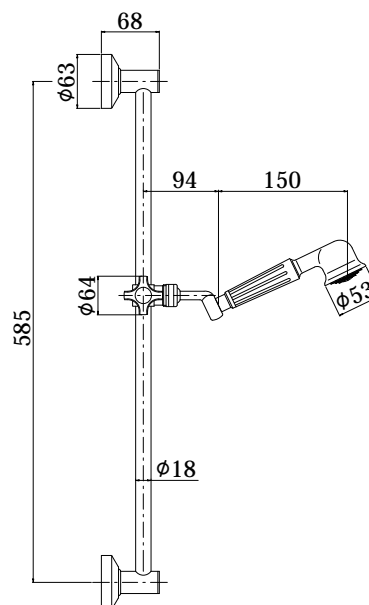
COLLEZIONE

# saliscendi - sliding rails

IMMAGINE PRODOTTO



DISEGNO TECNICO



## DESCRIZIONE

Saliscendi KLIPPER completo di:

- asta  $\varnothing 18$  x L.600 mm in metallo
- supporti fissi in metallo
- supporto doccia scorrevole in metallo

- doccia lris in metallo, monogetto,  $\varnothing 53$  mm
- flex metallo doppia aggraffatura 1500 mm con calotta conica girevole

## ART.

**ZSAL 010..**

con interasse 585 mm

## FINITURE

### ZSAL

- CR - cromo
- CO - cromo + gold finish
- CC - colore + cromo
- CG - colore + gold finish
- GF - gold finish
- BR - bronzato
- RM - ramato