

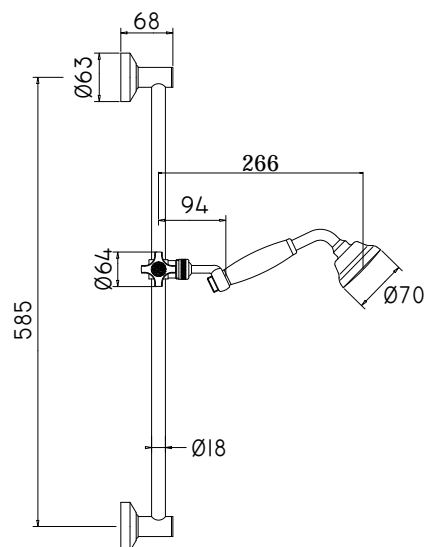
COLLEZIONE

saliscendi - sliding rails

IMMAGINE PRODOTTO



DISEGNO TECNICO


DESCRIZIONE

Saliscendi BELINDA completo di:

- asta $\varnothing 18$ x L.600 mm in metallo
- supporti fissi in metallo
- supporto doccia scorrevole in metallo

- doccia Retrò in metallo, monogetto, $\varnothing 70$ mm
- flex metallo doppia aggraffatura 1500 mm con calotta conica girevole

ART.
ZSAL 070..

con interasse 585 mm

FINITURE
ZSAL

- CR - cromo
- CO - cromo + gold finish
- CC - colore + cromo
- CG - colore + gold finish
- GF - gold finish
- BR - bronzato
- RM - ramato