

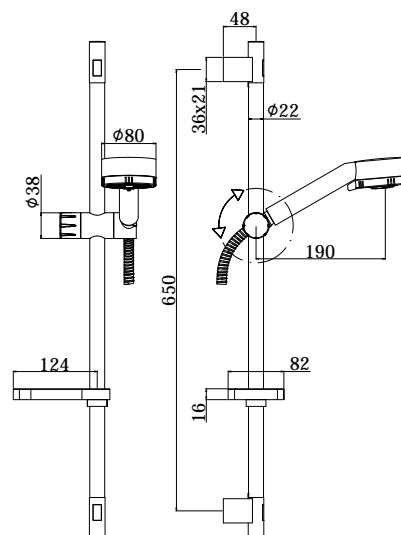
COLLEZIONE

# saliscendi - sliding rails

IMMAGINE PRODOTTO



DISEGNO TECNICO


**DESCRIZIONE**

Saliscendi MANILA completo di:

- asta Ø22 x L.730 mm in metallo
- supporti fissi in ABS
- supporto doccia scorrevole in ABS

- doccia Majorca in ABS, 3 getti, Ø80 mm
- portasapone
- interasse 650 mm

**ART.**
**ZSAL 110**

con flex metallo doppia aggraffatura 1500 mm con calotta conica girevole

**ZSAL 110CRPVC**

con flessibile PVC STRONG 1500 mm con calotta conica girevole

**FINITURE**
**ZSAL**

CR - cromo