

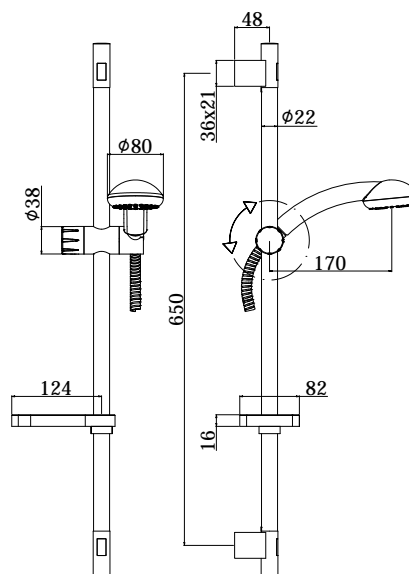
COLLEZIONE

# saliscendi - sliding rails

IMMAGINE PRODOTTO



DISEGNO TECNICO



## DESCRIZIONE

Saliscendi TRIESTE completo di:

- asta  $\phi 22$  x L.730 mm in metallo
- supporti fissi in ABS
- supporto doccia scorrevole in ABS

- doccia Trieste Bis in ABS, monogetto,  $\phi 80$  mm
- flex metallo doppia aggraffatura 1500 mm con calotta conica girevole
- portasapone

## ART.

**ZSAL 112**  
con interasse 650 mm

## FINITURE

**ZSAL**  
CR - cromo