

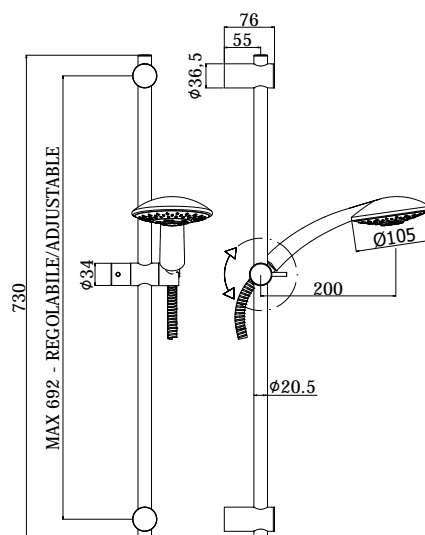
COLLEZIONE

saliscendi - sliding rails

IMMAGINE PRODOTTO



DISEGNO TECNICO



DESCRIZIONE

Saliscendi LANCE completo di:

- asta $\phi 20,5$ x L.730 mm in metallo
- supporti regolabili in ABS
- supporto doccia scorrevole in metallo

- doccia Lance in ABS, monogetto, $\phi 105$ mm
- flex metallo doppia aggraffatura 1500 mm con calotta conica girevole

ART.

ZSAL 181

con interasse MAX 692 mm

ZSAL 111

Portasapone MAJORCA per asta $\phi 20,5$ mm

FINITURE

ZSAL

CR - cromo