

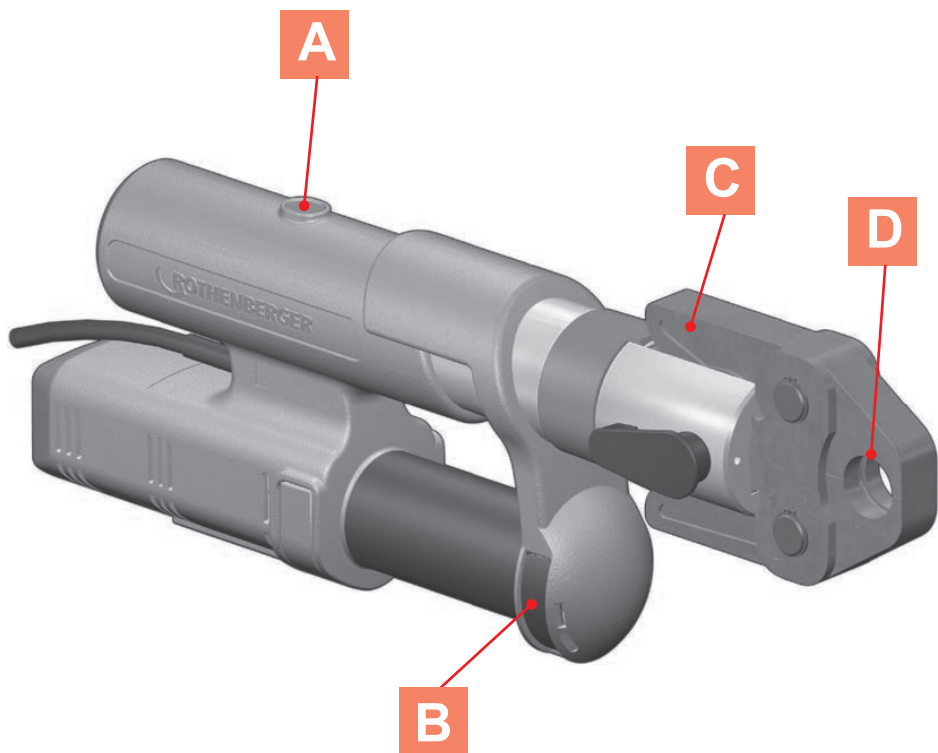
## ROMAX AC ECO



DE Bedienungsanleitung  
EN Instructions for use  
FR Instruction d'utilisation  
ES Instrucciones de uso  
IT Istruzioni d'uso  
NL Gebruiksaanwijzing  
PT Instruções de serviço  
DA Brugsanvisning  
SV Bruksanvisning  
NO Bruksanvisning  
FI Käyttöohje

PL Instrukcja obsługi  
CS Návod k používání  
TR Kullanım kılavuzu  
HU Kezelési útmutató  
SL Navodilo za uporabo  
BG Инструкция за експлоатация  
ET Kasutusjuhend läbi  
LT Naudojimo instrukcija  
LV Lietošanas pamācība  
EL Οδηγίες χρήσεως  
RU Инструкция по использованию





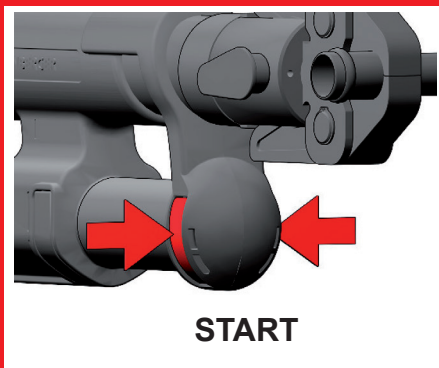
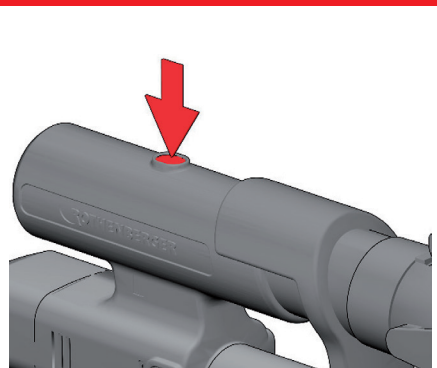
Art. no.: 15705 ROMAX AC ECO Basic Set, 230V, Typ C

Art. no.: 015705Z ROMAX AC ECO Basic Set, 230V, Typ J

Art. no.: 15706 ROMAX AC ECO Basic Set, 110V, Typ A

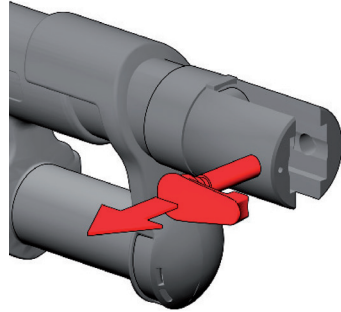
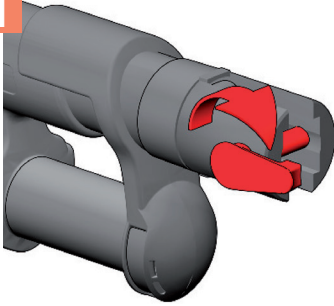
**A** Emergency-Off

**B** ON-Switch

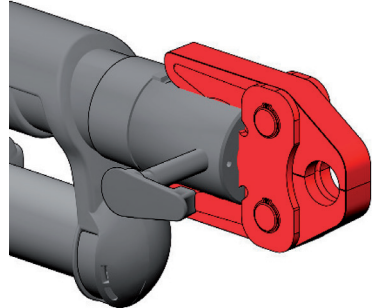
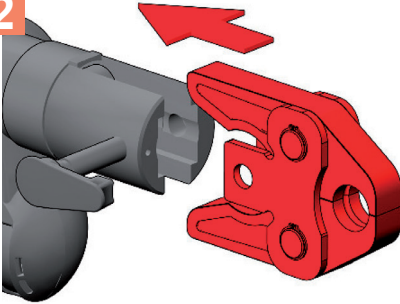


# Insert Press Jaw C

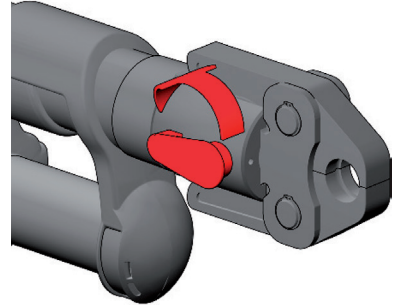
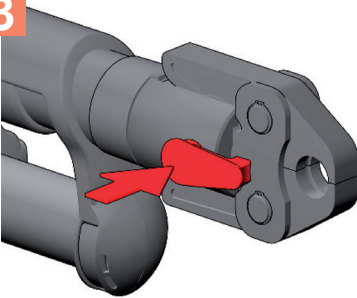
1



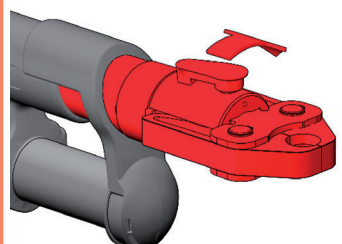
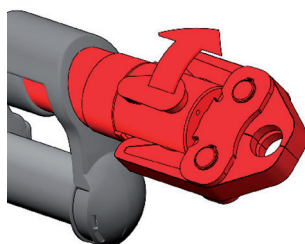
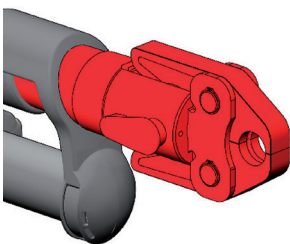
2



3

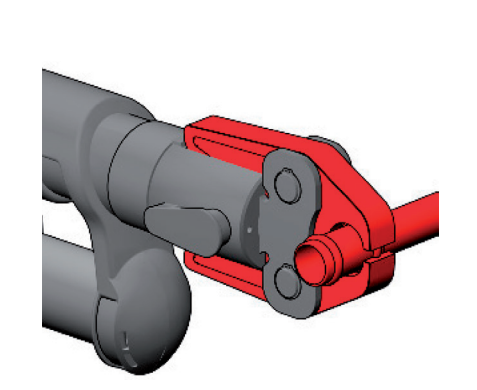
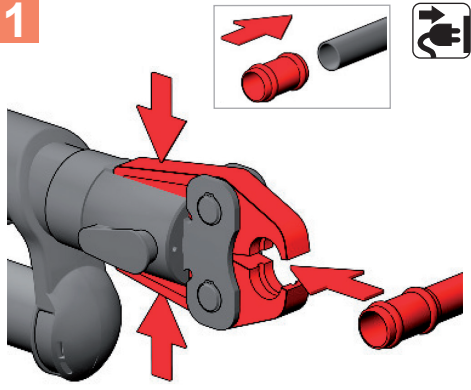


# Various Positions D

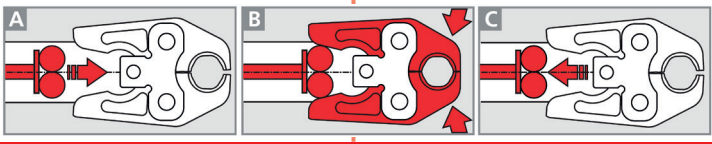
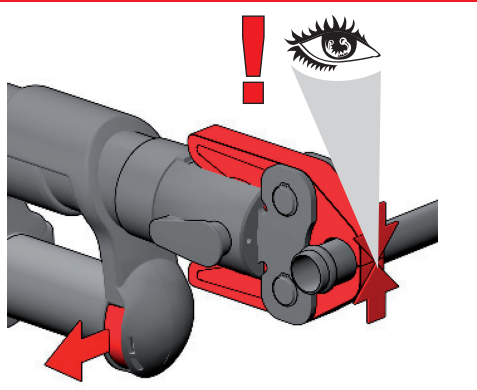
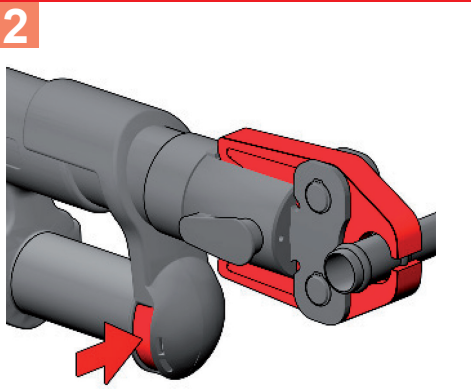


# D Operating

1



2



3

