

## SUPERTRONIC 1250



EAC

Bedienungsanleitung

Instructions for use

Instruction d'utilisation

Instrucciones de uso

Istruzioni d'uso

Gebruiksaanwijzing

Instruções de serviço

Brugsanvisning

Bruksanvisning

Bruksanvisning

Käyttöohje

Instrukcja obsługi

Návod k používání

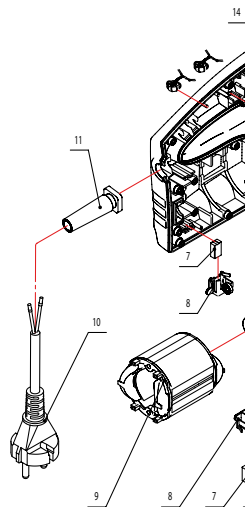
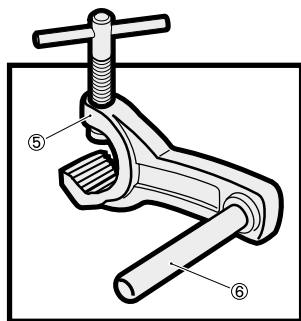
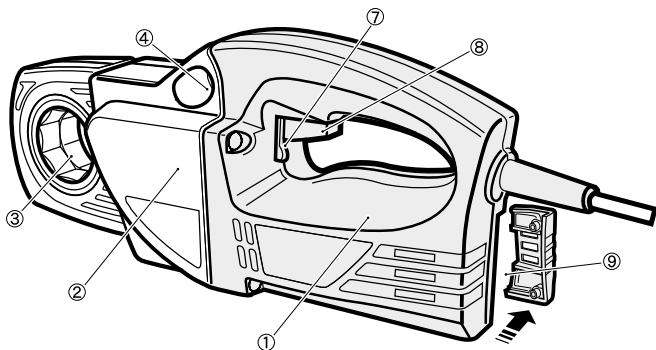
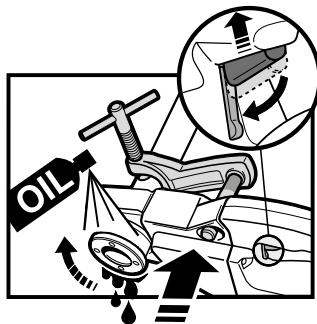
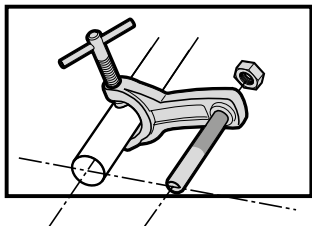
Kullanım kılavuzu

Kezelési útmutató

Οδηγίες χρήσεως

Инструкция по использованию



**A****OVERVIEW****C****B****ADVANCE**

