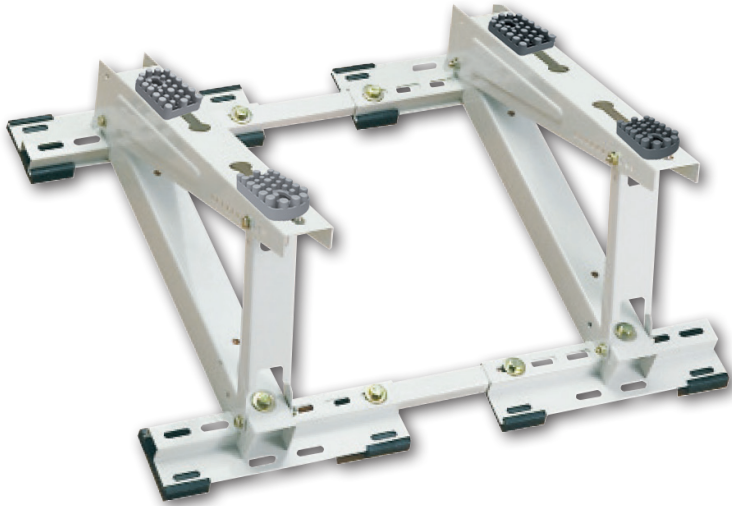


# MANUALE D'USO / USER MANUAL

## ■ STAFFA TETTO TRASVERSALE TELESCOPICA "TSTT 140T"

*"TSTT 140T" TELESCOPING ROOF BRACKET  
FOR MOUNTING ACROSS THE SLOPE*

**COD. 11100005**



by

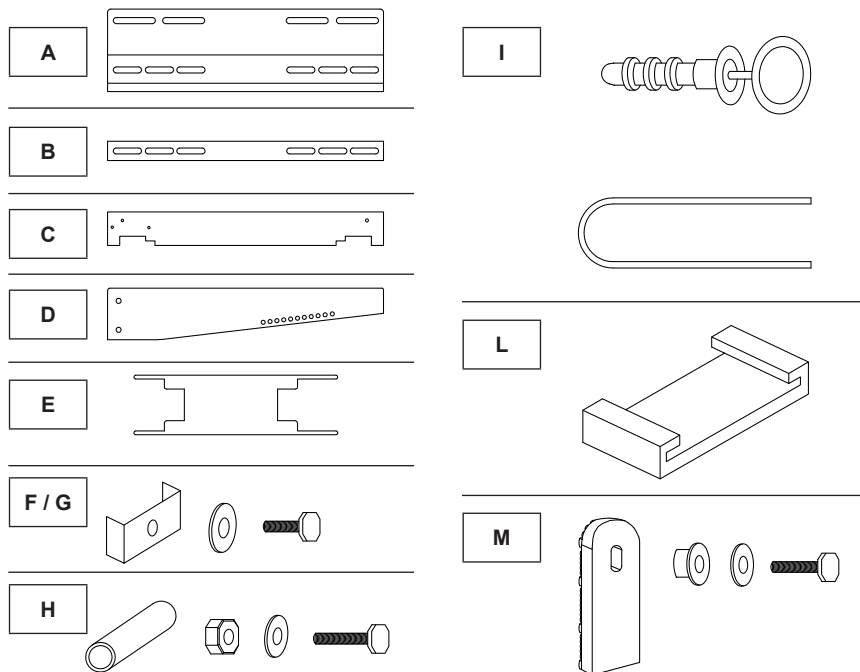


**Tecnosystemi**  
group

**Tecnosystemi S.p.A.**

via dell'Industria, 2/4 - Z.I. San Giacomo di Veglia  
31029 Vittorio Veneto (Treviso) - Italia  
Tel +39 0438.500044 - Fax +39 0438.501516  
Numero Verde 800 904474 (only for Italy)  
email: [info@tecnosystemi.com](mailto:info@tecnosystemi.com)

## COMPONENTI / COMPONENTS



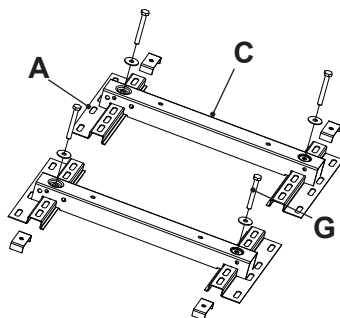
RIF.	DESCRIZIONE / DESCRIPTION
A	4 piastre di supporto / support plate
B	2 particolari di collegamento / connection parts
C	2 bracci portamensola / shelf support arms
D	2 mensole / shelves
E	2 puntoni / struts
F	4 bulloni M8x15,4 rondelle 24x24 piastre 50x22x13M8 4 bolts M8x15, 4 washers 24x2, 4 plates 50x22x13M8
G	4 bulloni M8x35, 4 rondelle 24x2 4 bolts M8x35, 4 washers 24x2
H	6 tubicini 10x50, 6 rondelle 14x1, 6 dadi M6, 6 bulloni 6x65 6 tubes 10x50, 6 washers 14x1, 6 nuts M6, 6 bolts 6x65"
I	2 tasselli con occhiolo 8x70, 2 fili per ancoraggio 2 dowels with eyelet 8x70, 2 wires for anchoring
L	8 gommini da tetto 8 rubber roof seals
M	4 bulloni M 8 x35, 4 dadi M8, 4 rondella 24x2, n°1 kit antivibranti: 2 Hard + 2 Soft 4 bolts M 8 x35, 4 nuts M8, 4 washers 24x2, 1 anti-vibration kit: 2 Hard + 2 Soft

## MONTAGGIO / ASSEMBLY

### STEP 1

Inserire il braccio portamensola "C" nello scanco esterno della piastra di supporto "A", fissare con il particolare "G" e la piastrina filettata 50x25x13.

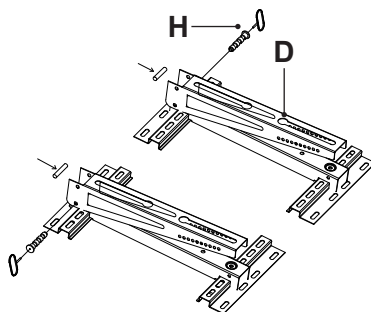
*Insert the shelf support arm "C" in the external recess of the support plate "A", secure with part "G" and the threaded plate 50x25x13.*



### STEP 2

Inserire il particolare mensola "D" nel particolare braccio porta mensola "C", inserire all'interno per evitarne la deformazione il tubicino Ø46x12. Fissare leggermente con parte della della bulloneria "H".

*Insert the shelf component "D" in the shelf support arm component "C", insert the Ø46x12 tube to prevent deformation. Secure lightly with part of the nuts and bolts "H".*

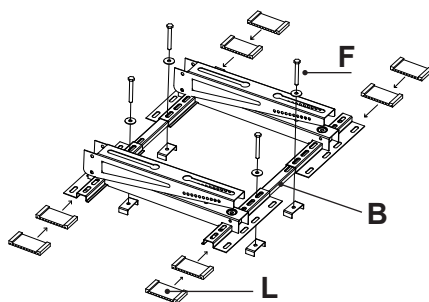


### STEP 3

Inserire il particolare di collegamento "B" nello scanco interno della piastra di supporto "A" (verificando che la distanza dei bracci sia uguale all'interasse dei supporti dell'unità esterna che verrà successivamente montata). Regolare la larghezza "Z" e fissare il tutto con il particolare "F" e la piastrina filettata 50x22x13.

Inserire e far scorrere sotto la piastra di supporto "A" i gommini antivibranti da tetto "L" (2 per ogni piastra).

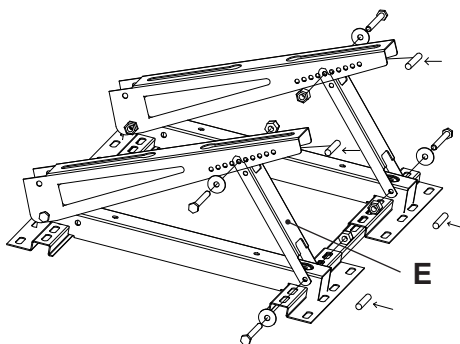
*Insert the connection part "B" in the internal recess of the support plate "A" (making sure that the distance of the arms is equal to the distance between the supports of the external unit which will be installed later). Adjust the width "Z" and secure it all with part "F" and the threaded plate 50x22x13. Insert the rubber anti-vibration roof seals "L" and slide them under the support plate "A" (2 for each plate).*



#### STEP 4

Fissare leggermente in uno dei 3 fori esistenti sul braccio porta mensola "C" il puntone da tetto "E", inserire all'interno il tubicino antideformazione Ø46x12 e fissare leggermente il tutto con parte dei particolari "H", fare scorrere il puntone. Da tetto e all'interno della mensola "D", scegliere nella scaletta dei fori l'inclinazione desiderata, inserire il tubicino Ø46x12 quindi fissare il tutto con il restante dei particolari "H", stringere tutti i bulloni.

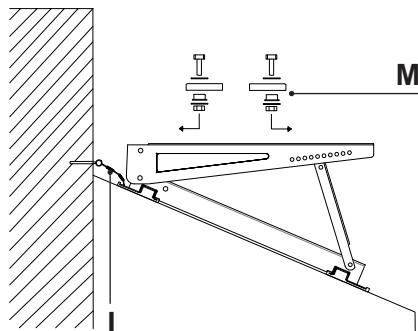
*Lightly secure the roof strut "E" in one of the 3 holes on the shelf support arm "C", insert the Ø46x12 anti-deformation tube inside and secure it all lightly using part of the components "H"; slide the roof strut and, inside the shelf "D", choose the hole for the desired inclination, insert the Ø46x12 tube and then secure it all using the rest of the components "H"; tighten all the bolts.*



#### STEP 5

Ancorate tramite il particolare "I" la staffa il più possibile vicino ad un muro o ad un camino. Inserire la rondellina antivibrante "M" nell'asola e farla scorrere nella posizione desiderata. Montare la motocondensante e fissare il tutto con il particolare "M".

*"Using part "I", anchor the bracket as close as possible to a wall or a chimney. Insert the anti-vibration washer "M" in the slot and slide it to the desired position. Install the condensing unit and secure it all using part "M"."*



**ATTENZIONE!** Si consiglia l'installazione in zone riparate dal vento, il più vicino possibile ad un muro per il fissaggio della staffa come da disegno. Nelle zone dove il vento può raggiungere gli 80Km/h bisogna provvedere all'ancoraggio della stessa al tetto onde evitare l'eventuale ribaltamento dell'insieme.

**WARNING!** It is recommended to install in areas sheltered from the wind, as close as possible to a wall in order to be able to secure the bracket as shown in the drawing. In areas where the wind can reach a speed of 80Km/h, it is necessary to anchor it to the roof to prevent it from tipping over.

## GARANZIA / WARRANTY

La garanzia ha durata di 2 anni a decorrere dalla data di consegna.

L'azienda fornitrice garantisce la qualità dei materiali impiegati e la corretta realizzazione dei componenti. La garanzia copre difetti di materiale e di fabbricazione e si intende relativa alla fornitura dei pezzi in sostituzione di qualsiasi componente che presenti difetti, senza che possa venir reclamata alcuna indennità, interesse o richiesta di danni.

La garanzia non copre la sostituzione dei componenti che risultano danneggiati per:

- trasporto non idoneo;
- installazione non conforme a quanto specificato in questo manuale di installazione uso e manutenzione;
- la non osservanza delle specifiche tecniche di prodotto;
- quant'altro non riconducibile a vizi originari del materiale o di produzione a condizione che il reclamo del cliente sia coperto dalla garanzia e notificato nei termini e modalità richiesta dal fornitore, lo stesso si impegnerà, a sua discrezione, a sostituire o riparare ciascun prodotto o le parti di questo che presentino vizi o difetti.

*The warranty lasts 2 years from the date of delivery.*

*The supplier company guarantees the quality of the materials used and the correct construction of the components. The warranty covers defects in materials and manufacturing defects and refers to the supply of spare parts of any components featuring defects, without any compensation, interest or claim for damages.*

*The warranty does not cover the replacement of components damaged due to:*

- *incorrect transportation;*
- *installation not compliant with that specified in this installation, use and maintenance manual;*
- *non-observance of product technical specifications;*
- *Anything else that is not linked to original faults of the material or production provided that the customer complaint is covered by the guarantee and a claim is made within the time limit and in the way requested by the supplier, the same supplier will commit, at their own discretion, to replace or repair any product or part of product showing signs of faults or defects.*

## SMALTIMENTO / DISPOSAL

Alla fine della sua vita utile il prodotto non deve essere smaltito insieme ai rifiuti urbani. Può essere consegnato presso gli appositi centri di raccolta differenziata predisposti dalle amministrazioni comunali, oppure presso i rivenditori che forniscono questo servizio. Per rimarcare l'obbligo di smaltire separatamente gli elettrodomestici, sul prodotto è riportato il marchio del contenitore di spazzatura mobile barrato.



*At the end of its useful life, the product must not be disposed of with household waste. It can be deposited at a dedicated recycling centre run by local councils, or at retailers who provide such a service. To highlight the requirement to dispose of household electrical items separately, there is a crossed-out waste paper basket symbol on the product.*







**Tecnosystemi S.p.A.**  
**via dell'Industria, 2/4 - Z.I. San Giacomo di Veglia**  
**31029 Vittorio Veneto (Treviso) - Italy**  
**Phone +39 0438.500044 Fax +39 0438.501516**  
**Numero Verde 800 904474 (only for Italy)**  
**email: [info@tecnosystemi.com](mailto:info@tecnosystemi.com)**

C.F. - P. IVA - R.I.TV IT02535780247 Cap. Soc. € 5.000.000,00 i.v.

[www.tecnosystemi.com](http://www.tecnosystemi.com)