

# MANUALE D'USO

■ STAFFA “GIOTTO PALACE”  
COD. 111000801GP - 111000811GP



by



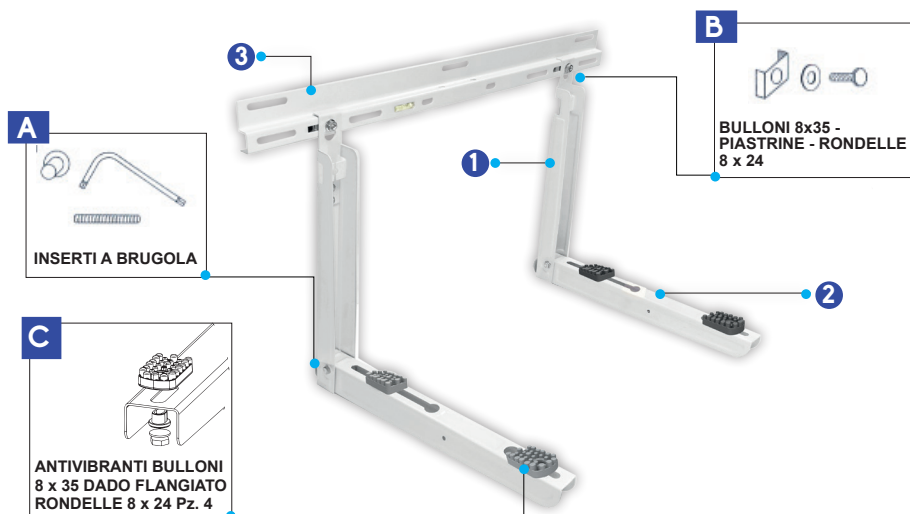
**Tecnosystemi**  
group

**Tecnosystemi S.p.A.**

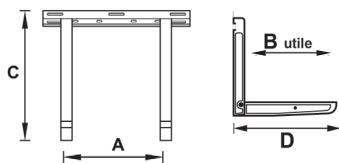
via dell'Industria, 2/4 - Z.I. San Giacomo di Veglia  
31029 Vittorio Veneto (Treviso) - Italia  
Tel +39 0438.500044 - Fax +39 0438.501516  
Numero Verde 800 904474 (only for Italy)  
email: [info@tecnosystemi.com](mailto:info@tecnosystemi.com)

## MONTAGGIO

1. Per fissare il braccio (1) alla mensola (2) usare le barre filettate e gli inserti a brugola (A) in dotazione
2. Per fissare il braccio alla barra (3) usare i bulloni 8 x 35, le piastrine e le rondelle 8 x 24 (B) in dotazione
3. Fissare gli antivibranti (C) "SOFT" nella parte ventilatore per la portata max. di 60kg e gli antivibranti "HARD" sotto la parte motore per una portata max. di 120 kg



## DIMENSIONI E CARATTERISTICHE



CODICE	DESCRIZIONE	DIMENSIONI				PORTATA (kg)
		A (mm)	B (mm)	C (mm)	D (mm)	
111000801GP	STAFFA GIOTTO PALACE 100	750	320	430	400	100
111000811GP	STAFFA GIOTTO PALACE 120	750	380	430	465	120

- LAMIERA ELETTROZINCATA
- STAFFA PREMONTATA
- CON BOLLA IN DOTAZIONE
- PIEDINI POSTERIORI SNODATI REGOLABILI
- VERNICIATURA POLIESTERE DA ESTERNO
- PREDISPOSTA PER BACINELLA CON CAVO SCALDANTE

- ANTIVIBRANTI A SCORRIMENTO "NO - SHOCK" IN DOTAZIONE
- TASSELLI DI FISSAGGIO
- PREDISPOSTA PER SOLLEVATORE ELETTRICO

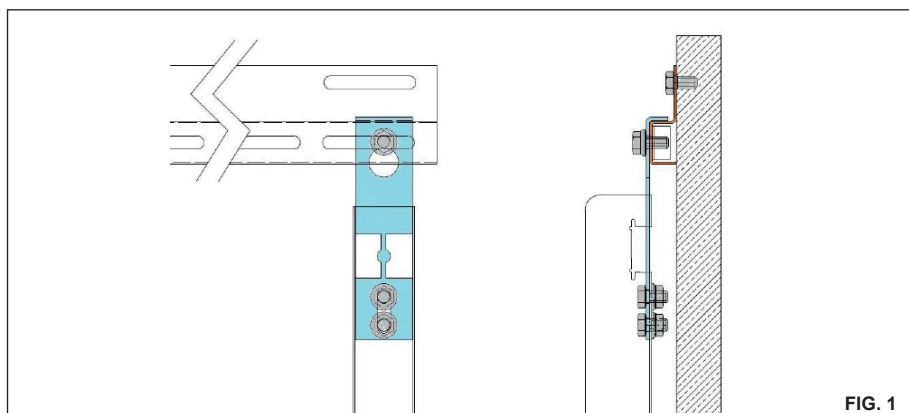
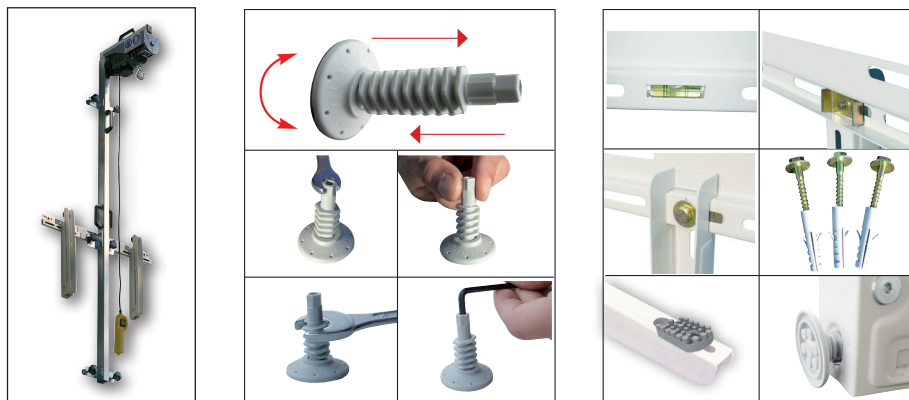


FIG. 1

- La staffa viene fissata al braccio mediante la vite a testa esagonale M8 x 16 e il dado M8 flangiato.
- Predisporre nella barra il bullone a testa esagonale flangiato M8 x 16 con la piastrina.
- In fase di installazione far scivolare il foro della staffa precedentemente montata nei bulloni flangiati predisposti nella barra. Verificare l'appoggio corretto del braccio alla barra e chiudere le viti. (fig.1)

## GARANZIA / WARRANTY

La garanzia ha durata di 2 anni a decorrere dalla data di consegna.

L'azienda fornitrice garantisce la qualità dei materiali impiegati e la corretta realizzazione dei componenti. La garanzia copre difetti di materiale e di fabbricazione e si intende relativa alla fornitura dei pezzi in sostituzione di qualsiasi componente che presenti difetti, senza che possa venir reclamata alcuna indennità, interesse o richiesta di danni.

La garanzia non copre la sostituzione dei componenti che risultano danneggiati per:

- trasporto non idoneo;
- installazione non conforme a quanto specificato in questo manuale di installazione uso e manutenzione;
- la non osservanza delle specifiche tecniche di prodotto;
- quant'altro non riconducibile a vizi originari del materiale o di produzione a condizione che il reclamo del cliente sia coperto dalla garanzia e notificato nei termini e modalità richiesta dal fornitore, lo stesso si impegnerà, a sua discrezione, a sostituire o riparare ciascun prodotto o le parti di questo che presentino vizi o difetti.

*The warranty lasts 2 years from the date of delivery.*

*The supplier company guarantees the quality of the materials used and the correct construction of the components. The warranty covers defects in materials and manufacturing defects and refers to the supply of spare parts of any components featuring defects, without any compensation, interest or claim for damages.*

*The warranty does not cover the replacement of components damaged due to:*

- *incorrect transportation;*
- *installation not compliant with that specified in this installation, use and maintenance manual;*
- *non-observance of product technical specifications;*
- *Anything else that is not linked to original faults of the material or production provided that the customer complaint is covered by the guarantee and a claim is made within the time limit and in the way requested by the supplier, the same supplier will commit, at their own discretion, to replace or repair any product or part of product showing signs of faults or defects.*

## SMALTIMENTO / DISPOSAL

Alla fine della sua vita utile il prodotto non deve essere smaltito insieme ai rifiuti urbani. Può essere consegnato presso gli appositi centri di raccolta differenziata predisposti dalle amministrazioni comunali, oppure presso i rivenditori che forniscono questo servizio. Per rimarcare l'obbligo di smaltire separatamente gli elettrodomestici, sul prodotto è riportato il marchio del contenitore di spazzatura mobile barrato.



*At the end of its useful life, the product must not be disposed of with household waste. It can be deposited at a dedicated recycling centre run by local councils, or at retailers who provide such a service. To highlight the requirement to dispose of household electrical items separately, there is a crossed-out waste paper basket symbol on the product.*

**Tecosystemi S.p.A.**  
via dell'Industria, 2/4 - Z.I. San Giacomo di Veglia  
31029 Vittorio Veneto (Treviso) - Italia  
Tel +39 0438.500044 - Fax +39 0438.501516  
Numero Verde 800 904474 (only for Italy)  
email: [info@tecosystemi.com](mailto:info@tecosystemi.com)

C.F. - P. IVA - R.I.TV IT02535780247 Cap. Soc. € 5.000.000,00 i.v.